

## H.265-Netzwerkkamera mit iA (intelligent Auto)

Die Panasonic Kamera WV-S1131 nimmt automatisch Bilder in höchster Qualität auf, auch in anspruchsvollen oder sich rasch verändernden Überwachungssituationen. Dank Intelligent Auto (iA) kann die Kamera wichtige Einstellungen in Echtzeit an die Szenerie und Bewegung anpassen. Dadurch werden Bewegungsunschärfen und Verzerrungen bewegter Objekte vermieden. Der neue branchenweit führende Dynamikbereich von 144 dB bietet eine ausgewogene Belichtung in bewegungsreichen Umgebungen oder bei extremem Gegenlicht. Darüber hinaus liefert die Farb-Nachtsicht ausgezeichnete Bilder bei niedrigem Umgebungslicht. Die getreue Farbwiedergabe und Sättigung des 1/3-Zoll-Sensors der i-Pro reicht an die Leistung des teureren 1/2-Zoll-Sensors in handelsüblichen Kameras heran. Die intelligente H.265 Smart-Coding-Technologie verringert die erforderliche Bandbreite um bis zu 95 %\* gegenüber H.264. Dies ermöglicht längere Aufzeichnungen bei geringerem Speicherbedarf. Die sofort einsatzbereite Kamera unterstützt verschlüsseltes Streamen und bietet Datensicherheit bei der Videoübertragung gemäß FIPS 140-2 Level 1.

\*Im erweiterten Modus mit Smart Facial Coding. Szenenabhängig.

### Außergewöhnlich gute Bildqualität ermöglicht Aufzeichnung von Überwachungsvideos in schwierigen Umgebungen, die als Beweismittel dienen können

- Automatische Verschlussfunktion bei schnell fahrenden Fahrzeugen
- Gestochen scharfe Bilder von Menschen in Bewegung – sowohl tags als auch nachts
- Ausgezeichnete, farbgetreue Aufnahmen bei schlechten Lichtverhältnissen sowie geringes Rauschen bei Nachtaufnahmen
- Super Dynamic-Technologie mit 144 dB für Aufnahmen bei Gegenlicht und Schatten auf nächtlichen Straßen

### Extreme H.265-Kompression mit neuer Smart Coding-Funktion

- Längere Aufnahmen und geringerer Speicherbedarf gegenüber Kameras mit H.264-Kompression
- Neues intelligentes ROI-Encoding\* (Auto VIQS) erkennt Bewegung innerhalb des Bildes und komprimiert die Bereiche mit wenig Bewegungen, um die übertragenen Daten ohne Abstriche bei der Bildqualität zu reduzieren.
- Die neue Smart Facial Coding-Funktion bietet eine noch größere Einsparung an Bandbreite bei Kameras, die überwiegend Gesichter erfassen

\* Region of Interest

### Extrem sichere Daten

- Volle Verschlüsselung mit SD Edge Recording gewährleistet Datensicherheit
- Entspricht den Anforderungen gemäß FIPS 140-2 Level 1
- Durchgängige Verschlüsselung sowie Unterstützung von VMS und Geräten zum Schutz vor Ausspähen/Spoofing der IP sowie vor Datenmanipulation

### Hauptmerkmale

- Full HD 1080p 60 fps
- iA (Intelligent Auto Technology)
- Extreme Super Dynamic-Technologie mit 144 dB
- Nachtfarbsicht (0,0007 bis 0,01 lx)
- H.265 Smart Coding
- Entspricht den Anforderungen gemäß FIPS 140-2 Level 1

### Anwendungen

- Sicherheit (Stadt / Straße / Autobahn / Hafen)
- Transport (Flughafen / Zug / U-Bahn)
- Einzelhandel / Banken / Bildungswesen / Gesundheitswesen / Bauwesen



Objektiv nicht im Lieferumfang enthalten

## Technische Daten

<b>Kamera</b>	Bildsensor	Ca. 1/2,8-Typ-MOS-Bildsensor
	Mindestbeleuchtungsstärke	Farbe: 0,01 lx, SW: 0,004 lx (F1,4, max. Verschlusszeit: Aus (1/30 s), AGC: 11) Farbe: 0,0007 lx, SW: 0,0003 lx (F1,4, max. Verschlusszeit: Max. 16/30 s, AGC: 11) *1
	Weißabgleich	AWC (2.000 - 10.000 K), ATW1 (2.700 - 6.000 K), ATW2 (2.000 - 6.000 K)
	Verschlusszeit	1/30 Fix bis 1/10000 Fix *1/30 Fix bis 2/120 Fix ist nur im 30fps-Modus verfügbar. *1/60 Fix ist nur im 60fps-Modus verfügbar.
	Intelligent Auto-Technologie	Ein / Aus
	Super Dynamic*2	Ein / Aus, Level von 0 bis 31 einstellbar.
	Dynamikbereich	144 dB (Super Dynamic: Ein)
	Adaptive Black Stretch	Level von 0 bis 255 einstellbar.
	Back Light Compensation / High Light Compensation	BLC (Back Light Compensation) / HLC (High Light Compensation) / Aus (nur wenn Super Dynamic und Intelligent Auto: Aus)
	Nebelkompensation	Ein / Aus (nur wenn Intelligent Auto / automatische Kontrastanpassung: Aus)
	Maximale Verstärkung (AGC)	Level von 0 bis 11 einstellbar.
	Farbe/SW (ICR)	Aus / Ein / Auto1 (Normal) / Auto2 (IR-Licht) / Auto3 (SCC)
	Digitale Rauschunterdrückung	Level von 0 bis 255 einstellbar.
	Video Motion Detection (VMD)	Ein / Aus, 4 Bereiche verfügbar
	Intelligent VMD (i-VMD)*3	Typ 4 *optionale Plug-in-Software WV-SAE200
	Stabilisator*3	Ein / Aus (nur im 30-fps-Modus verfügbar)
	Privatzone	Ein / Aus (bis zu 8 Zonen verfügbar)
	Bildrotation*4	0° / 90° / 180° / 270°
	Kameratitel (OSD)	Ein / Aus Bis zu 20 Zeichen (alphanumerische Zeichen, Satzzeichen)
	Fokuseinstellung	Auto Back Focus / Manuell
<b>Browser-Benutzer-oberfläche</b>	Kamerasteuerung	Helligkeit, AUX Ein / Aus
	Audio	Mic (Line)-Eingang: Ein / Aus Lautstärkeregelung: Niedrig / Mittel / Hoch Audioausgang: Ein / Aus Lautstärkeregelung: Niedrig / Mittel / Hoch
	Sprache für Benutzeroberfläche / Menüführung	Englisch, Italienisch, Französisch, Deutsch, Spanisch, Portugiesisch, Russisch, Chinesisch, Japanisch
<b>Netzwerk</b>	Netzwerkschnittstellen	10Base-T / 100Base-TX, RJ45-Anschluss
	Auflösung	<b>* 2 Megapixel [16: 9] (30/60 fps)</b> 1.920 x 1.080 / 1.280 x 720 / 640 x 360 / 320 x 180 <b>* 3 Megapixel [4: 3] (30 fps)</b> 2.048 x 1.536*5 / 1.280 x 960 / 800 x 600 / 640 x 480 / 400 x 300 / 320 x 240
	H.265 / H.264*6	Übertragungsmodus: Konstante Bitrate / VBR / Frame-Rate / Best Effort
	JPEG	Übertragungsart: Unicast / Multicast
	Smart Coding	Bildqualität: 10 Schritte Smart Facial Coding*3: Ein (Smart Facial Coding*) / Ein (Auto VIQS) / Aus *Smart Facial Coding ist nur mit Stream(1) verfügbar. GOP (Bildgruppe): Ein (Erweitert) / Ein (Niedrig) / Ein (Mittel) / Aus *Ein (Erweitert) ist nur mit H.265 verfügbar.
	Audiokompression	G.726 (ADPCM): 16 kbps / 32 kbps G.711 : 64 kbps AAC-LC*7 : 64 kbps / 96 kbps / 128 kbps
	Audio-Übertragungsmodus	Aus / Mic (Line)-Eingang / Audioausgang / Interaktiv (Halbduplex) / Interaktiv (Voll duplex)

<b>Netzwerk</b>	Unterstützte Protokolle	IPv6: TCP/IP, UDP/IP, HTTP, HTTPS, RTP, FTP, SMTP, DNS, NTP, SNMP, DHCPv6, MLD, ICMP, ARP, IEEE 802.1X, DiffServ IPv4: TCP/IP, UDP/IP, HTTP, HTTPS, RTSP, RTP, RTP/RTCP, FTP, SMTP, DHCP, DNS, DDNS, NTP, SNMP, UPnP, IGMP, ICMP, ARP, IEEE 802.1X, DiffServ
	Anzahl gleichzeitiger Benutzer	Bis zu 14 Benutzer (je nach Netzwerkbedingungen)
	SDXC/SDHC/SD Speicherkarte (Option)	H.265/H.264-Aufzeichnung: Manuelle Aufzeichnung / Vor-/Nachalarmaufzeichnung / Aufzeichnung über Zeitplan/ Backup bei Netzwerkausfall JPEG-Aufzeichnung: Manuelle Aufzeichnung / Vor-/Nachalarmaufzeichnung / Backup bei Netzwerkausfall Kompatible SDXC/SDHC/SD-Speicherkarte: Panasonic-Modell mit 2 GB, 4 GB*, 8 GB*, 16 GB*, 32 GB*, 64 GB**, 128 GB**, 256 GB** *SDHC-Karte, **SDXC-Karte (ausgenommen miniSD und microSD)
<b>Alarm</b>	Kompatibilität mit mobilen Endgeräten	iPad, iPhone, Android™-Endgeräte
	Alarmquelle	Alarmeingang an 3 Schnittstellen, VMD-Alarm*8, Befehlsalarm, Tonerkennungsalarm
<b>Alarmoperationen</b>	Alarmoperationen	Bilddarstellung auf SDXC/SDHC/SD-Karte, E-Mail-Benachrichtigung, HTTP-Alarmnachricht, Anzeige im Browser, FTP-Bildübertragung, Ausgabe über Panasonic Alarm Protocol
	Monitorausgang (für Einstellung)	VBS: 1,0 V [p-p] / 75 Ω, Composite, PIN-Buchse NTSC- oder PAL-Signalausgabe von der Kamera möglich
	Audioeingang	ø3,5 mm Stereo-Mini-Buchse Eingangsimpedanz: Ca. 2 kΩ (unsymmetrisch) ( Geeignetes Mikrophon: Plug-in Aktivmikrophon) Versorgungsspannung: 2,5 V ±0,5 V
<b>Audioausgang</b>	Audioausgang	ø3,5 mm Stereo-Minibuchse (Mono-Ausgang) Ausgangsimpedanz: Ca. 600 Ω (unsymmetrisch)
	Externe E/A-Anschlüsse	ALARM IN 1 (SW-Eingang, Automatische Zetianpassung) (x1), ALARM IN 2 (ALARM OUT) (x1), ALARM IN 3 (AUX OUT) (x1)
<b>Allgemeines</b>	Sicherheit	UL (UL60950-1), c-UL (CSA C22.2 No.60950-1), CE, IEC60950-1
	EMV	FCC (Part15 ClassA), ICES003 ClassA, EN55022 ClassB, EN55024
	Stromversorgung und Stromverbrauch	Gleichstromversorgung: DC12 V 460 mA, ca. 5,6 W PoE (IEEE802.3af-konformes) Gerät: DC48 V 120 mA, ca. 5,8 W (Gerät der Klasse 2)
	Umgebungstemperatur (Betrieb)	-10 °C bis +50 °C (14 °F bis 122 °F)
	Temperatur	
	Luftfeuchtigkeit (Betrieb)	10 bis 90 % (nicht kondensierend)
	Abmessungen	75x57x146 mm (BxHxT) (2-15/16 x 2-1/4 x 5-3/4 Zoll (BxHxT)) (ohne Objektiv / Netzstecker)
	Gewicht (ca.)	350 g (0,77 lbs.)
Beschichtung	Gehäuse: PC / ABS-Kunstharz (Segelweiß)	

\*1 Umgerechneter Wert

\*2 Die Funktion Super Dynamic wird im 60-fps-Modus automatisch ausgeschaltet.

\*3 Stabilisator, Smart Facial Coding, i-VMD können nicht gleichzeitig verwendet werden.

\*4 Wenn „3 Megapixel [4 : 3] (30-fps-Modus)“ für die „Bild-Digitalisierung“ ausgewählt ist, „90°“ und „270°“ können nicht ausgewählt werden.

\*5 von Super-Auflösungstechniken verwendet

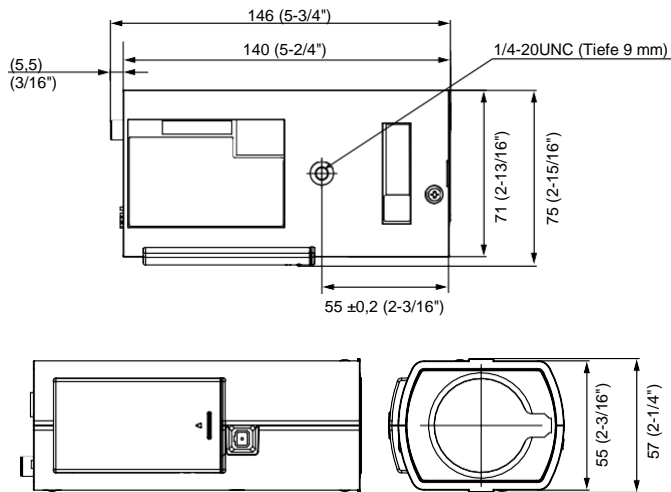
\*6 Übertragung über 4 Streams individuell einstellbar.

\*7 Für Audioaufzeichnungen auf SD-Speicherkarten kann nur AAC-LC (Advanced Audio Coding - Low Complexity) verwendet werden.

\*8 Einschließlich Alarme von der Plug-in-Software

## Geräteansicht

Einheit: mm (Zoll)



### Marken und eingetragene Marken

- iPad und iPhone sind eingetragene Marken von Apple Inc.
- Android ist eine Marke von Google Inc.
- ONVIF und das ONVIF-Logo sind Marken oder eingetragene Marken von ONVIF Inc.
- Alle weiteren hier genannten Marken sind Eigentum der jeweiligen Rechteinhaber.

- Angaben zu Gewicht und Abmessungen sind Annäherungswerte.
- Technische Daten können sich ohne vorherige Ankündigung ändern.

## Optionales Zubehör

Plug-in-Software für i-VMD

### WV-SAE200

i-VMD kann mittels moderner Videoanalysetechnik Objekte im angegebenen Bereich erkennen.

i-VMD : Einbruchserkennung, Verweilerkennung, Richtungserkennung, Szenenwechselerkennung, Objekterkennung, Linienübertretungserkennung



Benachrichtigung im Überwachungsbildschirm

### Wichtig

- Sicherheitshinweis: Lesen Sie vor Benutzung dieses Produkts die Wichtigen Informationen, die Installationsanleitung und die Bedienungsanleitung sorgfältig durch.
- Panasonic haftet nicht für die Performance des Netzwerks und/oder im Netzwerk verwendeter Produkte anderer Hersteller.

VERTRIEB DURCH:

**Panasonic BUSINESS**

<https://business.panasonic.de/sicherheitslosungen>