

H.265-Netzwerkkamera mit iA (intelligent Auto) mit Teleobjektiv

Die Panasonic Kamera WV-S2531LTN nimmt automatisch Bilder in höchster Qualität auf, auch in anspruchsvollen oder sich rasch verändernden Überwachungssituationen. Intelligent Auto (iA) überwacht die Dynamik und Bewegung im Bildausschnitt und passt automatisch die Kameraeinstellungen in Echtzeit an. Dadurch werden Probleme wie Bewegungsunschärfe vermieden. Der neue branchenweit führende Dynamikbereich von 144 dB bietet eine ausgewogene Belichtung in bewegungsreichen Umgebungen oder bei extremem Gegenlicht. Darüber hinaus liefert die Farb-Nachtsicht ausgezeichnete Bilder bei niedrigem Umgebungslicht. Die getreue Farbwiedergabe und Sättigung des 1/3-Zoll-Sensors der i-Pro reicht an die Leistung des teureren 1/2-Zoll-Sensors in handelsüblichen Kameras heran. Die intelligente H.265 Smart-Coding-Technologie verringert die erforderliche Bandbreite um bis zu 75 % gegenüber H.264. Dies ermöglicht längere Aufzeichnungen bei geringerem Speicherbedarf. Die sofort einsatzbereite Kamera unterstützt verschlüsseltes Streamen und bietet Datensicherheit bei der Videoübertragung gemäß FIPS 140-2 Level 1.

Außergewöhnlich gute Bildqualität bei Überwachungsvideos in schwierigen Umgebungen.

- Automatische Verschlussfunktion bei schnell fahrenden Fahrzeugen
- Gestochen scharfe Bilder von Menschen in Bewegung – sowohl tags als auch nachts
- Ausgezeichnete, farbgetreue Aufnahmen bei schlechten Lichtverhältnissen sowie geringes Rauschen bei Nachtaufnahmen
- Super Dynamic-Technologie mit 144 dB für Aufnahmen bei Gegenlicht und bei Schatten auf der Straße

Extreme H.265-Kompression mit neuer Smart Coding-Funktion

- Längere Aufnahmen und geringerer Speicherbedarf gegenüber Kameras mit H.264-Kompression
- Neues intelligentes ROI*-Encoding (Auto VIQS) erkennt bewegte Bildbereiche dynamisch für Aufnahmen von bewegten Fahrzeugen und Personen in guter Bildqualität bei verringertem Bandbreitenbedarf
- Die neue Smart Facial Coding-Funktion bietet eine noch größere Einsparung an Bandbreite bei Kameras, die überwiegend Gesichter erfassen

* Region of Interest

Extrem sichere Daten

- Volle Verschlüsselung mit SD Edge Recording gewährleistet Datensicherheit
- Entspricht den Anforderungen gemäß FIPS 140-2 Level 1
- Durchgängige Verschlüsselung sowie Unterstützung von VMS und Geräten zum Schutz vor Ausspähen/Spoofing der IP sowie vor Datenmanipulation

Hauptmerkmale

- Full HD 1080p 60 fps
- iA (Intelligent Auto Technology)
- Extreme Super Dynamic-Technologie mit 144 dB
- Nachtfarbsicht (0,001 bis 0,015 lx)
- H.265 Smart Coding
- Entspricht den Anforderungen gemäß FIPS 140-2 Level 1
- ClearSight-Beschichtung

Anwendungen

- Städtische Sicherheit
- Transport (Flughafen / Bahnhof/U-Bahn-Station)
- Banken (Geldautomaten, Eingangsbereiche)
- Einzelhandel / Logistik / Bildungswesen / Gesundheitswesen / Bauwesen



mit Basishalterung

Technische Daten

Kamera	Bildsensor	Ca. 1/3-Typ-MOS-Bildsensor
	Mindestbeleuchtungsstärke	Farbe: 0,015 lx, SW: 0,008 lx (F1,7, max. Verschlusszeit: Max. 1/30 s, AGC: 11) SW: 0 lx (F1,7, max. Verschlusszeit: Aus (1/30 s), AGC: 11, wenn die IR-LED leuchtet) Farbe: 0,001 lx, SW: 0,0005 lx (F1,7, max. Verschlusszeit: Max. 16/30 s, AGC: 11) *1
	Weißabgleich	AWC (2.000 - 10.000 K), ATW1 (2.700 - 6.000 K), ATW2 (2.000 - 6.000 K)
	Verschlusszeit	1/30 bis 1/10.000 *1/30 Fix bis 2/100 Fix ist nur im 30fps-Modus verfügbar. *2/120 Fix ist nur im 60fps-Modus verfügbar.
	Intelligent Auto-Technologie	Ein / Aus
	Super Dynamic ²	Ein / Aus, Level von 0 bis 31 einstellbar.
	Dynamikbereich	144 dB (Super Dynamic: Ein)
	Adaptive Black Stretch	Level von 0 bis 255 einstellbar.
	Back Light Compensation / High Light Compensation	BLC (Back Light Compensation) / HLC (High Light Compensation) / Aus (nur wenn Super Dynamic und Intelligent Auto: Aus)
	Nebelkompensation	Ein / Aus (nur wenn Intelligent Auto und automatische Kontrastanpassung: Aus)
	Maximale Verstärkung (AGC)	Level von 0 bis 11 einstellbar.
	Tag/Nacht (ICR)	Aus / Ein (IR-Licht aus) / Ein (IR-Licht ein) / Auto1 (IR-Licht aus) / Auto2 (IR-Licht ein) / Auto3 (SCC)
	IR-LED	Aus / Auto (Hoch / Mittel / Niedrig) Reichweite: 40 m (131 Fuß)
	Digitale Rauschunterdrückung	Level von 0 bis 255 einstellbar.
	Video Motion Detection	Ein / Aus, 4 Bereiche verfügbar
	Bildstabilisator	Ein / Aus (nur im 30-fps-Modus verfügbar)
	Privatzone	Ein / Aus (bis zu 8 Zonen verfügbar)
	Bildrotation ³	0° / 90° / 180° / 270°
	Kameratitel (OSD)	Ein / Aus Bis zu 20 Zeichen (alphanumerische Zeichen, Satzzeichen)
	Fokuseinstellung	Auto Back Focus / Manuell
Objektiv	Brennweite	9,0 - 21 mm (11/32 - 13/16 Zoll)
	Zoomverhältnis	2,3-fach (motorisierter Zoom/Autofokus)
	Blickfeld	[16 : 9-Modus] Horizontal: 14° (TELE) - 34° (WEIT) Vertikal: 8° (TELE) - 19° (WEIT) [4 : 3-Modus] Horizontal: 12° (TELE) - 28° (WEIT) Vertikal: 9° (TELE) - 21° (WEIT)
	Max. Blendenverhältnis	1 : 1,7 (WEIT) - 1 : 3,0 (TELE)
	Brennweitenbereich	2,0 m (78-13/16 Zoll) - ∞
Einstellwinkel	Horizontal: ±180°, Vertikal: -30° bis +85°, Drehung: ±100°	
Browser-Benutzeroberfläche	Kamerasteuerung	Helligkeit, AUX: Öffnen / Schließen
	Audio	Mic (Line)-Eingang: Ein / Aus Lautstärkeregelung: Niedrig / Mittel / Hoch Audioausgang: Ein / Aus Lautstärkeregelung: Niedrig / Mittel / Hoch
	Sprache für Benutzeroberfläche / Menüführung	Englisch, Italienisch, Französisch, Deutsch, Spanisch, Portugiesisch, Russisch, Chinesisch, Japanisch
	Netzwerk	10Base-T / 100Base-TX, RJ45-Anschluss
Netzwerk	Bildauflösung	• 2 Megapixel [16: 9] (30/60 fps) 1.920 x 1.080 / 1.280 x 720 / 640 x 360 / 320 x 180 • 3 Megapixel [4: 3] (30 fps) 2.048 x 1.536* / 1.280 x 960 / 800 x 600 / 640 x 480 / 400 x 300 / 320 x 240 *von Super-Auflösungstechniken verwendet
	H.265 / H.264 ⁴	Übertragungsmodus: Konstante Bitrate / Variable Bitrate / Frame-Rate / Best Effort
	JPEG	Übertragungsart: Unicast / Multicast
	Smart Coding	Bildqualität: 10 Schritte
		Smart Facial Coding: Ein (Smart Facial Coding) / Ein (Auto VIQS) / Aus *Smart Facial Coding ist nur mit Stream(1) verfügbar. GOP (Bildgruppe): Ein (Erweitert) / Ein (Niedrig) / Ein (Mittel) / Aus *Ein (Erweitert) ist nur mit H.265 verfügbar.
		Netzwerkschnittstellen: 10Base-T / 100Base-TX, RJ45-Anschluss

Netzwerk	Audiokompression	G.726 (ADPCM): 32 kbps / 16 kbps, G.711: 64 kbps, AAC-LC ⁵ : 64 kbps / 96 kbps / 128 kbps
	Audio-Übertragungsmodus	Aus / Mic (Line)-Eingang / Audioausgang / Interaktiv (Halbduplex) / Interaktiv (Voll duplex)
	Unterstützte Protokolle	IPv6: TCP/IP, UDP/IP, HTTP, HTTPS, RTP, FTP, SMTP, DNS, NTP, SNMP, DHCPv6, MLD, ICMP, ARP, IEEE 802.1X, DiffServ IPv4: TCP/IP, UDP/IP, HTTP, HTTPS, RTSP, RTP, RTP/RTCP, FTP, SMTP, DHCP, DNS, DDNS, NTP, SNMP, UPnP, IGMP, ICMP, ARP, IEEE 802.1X, DiffServ
	Anzahl gleichzeitiger Benutzer	Bis zu 14 Benutzer (je nach Netzwerkbedingungen)
Alarm	Alarmquelle	Alarmeingang an 3 Schnittstellen, VMD-Alarm, Befehlsalarm, Tonerkennungsalarm
	Alarmoperationen	Bildaufzeichnung auf SDXC/SDHC/SD-Karte, E-Mail-Benachrichtigung, HTTP-Alarmnachricht, Anzeige im Browser, FTP-Bildübertragung, Ausgabe über Panasonic Alarm Protocol
Eingang/Ausgang	Monitorausgang (für Einstellung)	VBS: 1,0 V [p-p] / 75 Ω, Composite, ø3,5 mm Minibuchse NTSC- oder PAL-Signalausgabe von der Kamera möglich
	Mikrofon-/Line-Eingang	ø3,5 mm Stereo-Mini-Buchse (Geeignetes Mikrofon: Plug-in Aktivmikrofon) Versorgungsspannung: 2,5 V ±0,5 V
	Audioausgang	ø3,5 mm Stereo-Mini-Buchse (Mono-Ausgang) Ausgangsimpedanz: Ca. 600 Ω (unsymmetrisch)
Allgemeines	Externe E/A-Anschlüsse	ALARM IN 1 (DAY/NIGHT IN, Automatische Zeitanpassung) (x1), ALARM IN 2 (ALARM OUT) (x1), ALARM IN 3 (AUX OUT) (x1)
	Stromversorgung und Stromverbrauch	Gleichstromversorgung: DC12 V / 750 mA / ca. 9 W PoE (IEEE802.3af-konformes) Gerät: DC48 V 195 mA / ca. 9,4 W (Gerät der Klasse 0)
	Umgebungstemperatur (Betrieb)	IR-LED: Ein -40 °C bis +50 °C (-40 °F bis 122 °F) IR-LED: Aus -40 °C bis +60 °C (-40 °F bis 140 °F)
	Temperatur	10 bis 100 % (nicht kondensierend)
	Luftfeuchtigkeit (Betrieb)	entspricht IP66, IEC60529, UL50 Typ 4X, NEMA 4X-konform
	Wasser- und Staubfestigkeit	Entspricht 50J IEC60068-2-75, IK10 (IEC 62262)
	Stoßfestigkeit	ø164 mm x 139 mm (H) [ø6-15/32 Zoll x 5-15/32 Zoll (H)] Kuppelradius 42 mm (1-21/32 Zoll)
	Abmessungen	Mit Basishalterung: Ca. 1,6 kg [3,5 lbs] Mit Befestigungsplatte: Ca. 1,2 kg [2,65 lbs]
Gewicht (ca.)	Gehäuse: Aluminium-Druckguss, hellgrau Kuppel: Klarsichtglocke aus PC-Kunstharz (ClearSight-Beschichtung)	
Beschichtung		

*1 Umgerechneter Wert

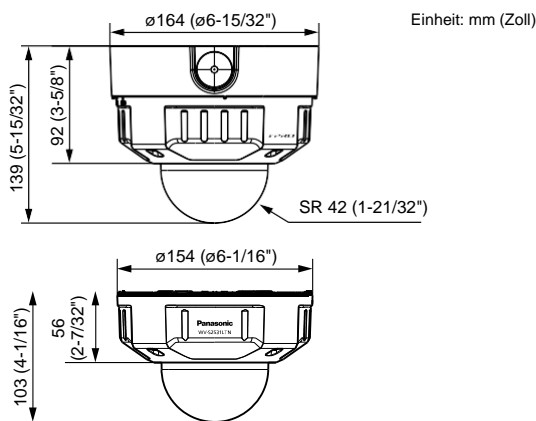
*2 Die Funktion Super Dynamic wird im 60-fps-Modus automatisch ausgeschaltet.

*3 Wenn „3 Megapixel [4 : 3] (30-fps-Modus)“ für die „Bild-Digitalisierung“ ausgewählt ist; „90°“ und „270°“ können nicht ausgewählt werden.

*4 Übertragung über 4 Streams individuell einstellbar.

*5 Für Audioaufzeichnungen auf SD-Speicherkarten kann nur AAC-LC (Advanced Audio Coding - Low Complexity) verwendet werden.

Geräteansicht



Marken und eingetragene Marken

- iPad und iPhone sind eingetragene Marken von Apple Inc.
- Android ist eine Marke von Google Inc.
- ONVIF und das ONVIF-Logo sind Marken oder eingetragene Marken von ONVIF Inc.
- Alle weiteren hier genannten Marken sind Eigentum der jeweiligen Rechteinhaber.

- Angaben zu Gewicht und Abmessungen sind Annäherungswerte.
- Technische Daten können sich ohne vorherige Ankündigung ändern.

Optionales Zubehör

Integrierte Deckenmontagehalterung WV-Q169A	Kamerakuppel (dunkel) WV-CW7S	Kamerakuppel (klar mit ClearSight-Beschichtung) WV-CW7SN	Sonnenschutz WV-Q7118
Deckenmontagehalterung WV-Q105A	Deckenmontagehalterung WV-Q121B	Halterung Wandmontage WV-Q122A	Montagehalterung WV-Q124
* Nur für Innenbereiche	(In Verbindung mit WV-Q124 (Aufhänghalterung) zur Installation an der Decke.)	(In Verbindung mit WV-Q124 (Aufhänghalterung) zur Installation an der Wand.)	(Zur Installation von WV-S2531LTN mit WV-Q122A.)

Wichtig

- Sicherheitshinweis: Lesen Sie vor Benutzung dieses Produkts die Wichtigen Informationen, die Installationsanleitung und die Bedienungsanleitung sorgfältig durch.
- Panasonic haftet nicht für die Performance des Netzwerks und/oder im Netzwerk verwendeter Produkte anderer Hersteller.

VERTRIEB DURCH:

Panasonic BUSINESS

<https://business.panasonic.de/sicherheitslosungen>