

H.265-Netzwerkkamera mit iA (intelligent Auto)

Die Panasonic Kamera WV-S2231L nimmt automatisch Bilder in höchster Qualität auf, auch in anspruchsvollen oder sich rasch verändernden Überwachungssituationen. Intelligent Auto (iA) überwacht die Dynamik und Bewegung im Bildausschnitt und passt automatisch die Kameraeinstellungen in Echtzeit an. Dadurch werden Probleme wie Bewegungsunschärfe vermieden. Der neue branchenweit führende Dynamikbereich von 144 dB bietet eine ausgewogene Belichtung in bewegungsreichen Umgebungen oder bei extremem Gegenlicht. Darüber hinaus liefert die Farb-Nachtsicht ausgezeichnete Bilder bei niedrigem Umgebungslicht. Die getreue Farbwiedergabe und Sättigung des 1/3-Zoll-Sensors der i-Pro reicht an die Leistung des teureren 1/2-Zoll-Sensors in handelsüblichen Kameras heran. Die intelligente H.265 Smart-Coding-Technologie verringert die erforderliche Bandbreite um bis zu 75 % gegenüber H.264. Dies ermöglicht längere Aufzeichnungen bei geringerem Speicherbedarf. Die sofort einsatzbereite Kamera unterstützt verschlüsseltes Streamen und bietet Datensicherheit bei der Videoübertragung gemäß FIPS 140-2 Level 1.

Außergewöhnlich gute Bildqualität bei Überwachungsvideos in schwierigen Umgebungen.

- Automatische Verschlussfunktion bei schnell fahrenden Fahrzeugen
- Gestochen scharfe Bilder von Menschen in Bewegung – sowohl tags als auch nachts
- Ausgezeichnete, farbgetreue Aufnahmen bei schlechten Lichtverhältnissen sowie geringes Rauschen bei Nachtaufnahmen
- Super Dynamic-Technologie mit 144 dB für Aufnahmen bei Gegenlicht und bei Schatten auf der Straße

Extreme H.265-Kompression mit neuer Smart Coding-Funktion

- Längere Aufnahmen und geringerer Speicherbedarf gegenüber Kameras mit H.264-Kompression
- Neues intelligentes ROI*-Encoding (Auto VIQS) erkennt bewegte Bildbereiche dynamisch für Aufnahmen von bewegten Fahrzeugen und Personen in guter Bildqualität bei verringertem Bandbreitenbedarf
- Die neue Smart Facial Coding-Funktion bietet eine noch größere Einsparung an Bandbreite bei Kameras, die überwiegend Gesichter erfassen

* Region of Interest

Extrem sichere Daten

- Volle Verschlüsselung mit SD Edge Recording gewährleistet Datensicherheit
- Entspricht den Anforderungen gemäß FIPS 140-2 Level 1
- Durchgängige Verschlüsselung sowie Unterstützung von VMS und Geräten zum Schutz vor Ausspähen/Spoofing der IP sowie vor Datenmanipulation

Hauptmerkmale

- Full HD 1080p 60 fps
- iA (Intelligent Auto Technology)
- Extreme Super Dynamic-Technologie mit 144 dB
- Nachtfarbsicht (0,0008 bis 0,012 lx)
- H.265 Smart Coding
- Entspricht den Anforderungen gemäß FIPS 140-2 Level 1

Anwendungen

- Flughafen (Passkontrolle / Sicherheitskontrollen / Ticketschalter)
- Einzelhandel / Banken / Bildungswesen / Gesundheitswesen / Bauwesen



Technische Daten

Kamera	Bildsensor	Ca. 1/3-Typ-IMOS-Bildsensor	
	Mindestbeleuchtungsstärke	Farbe: 0,012 lx, SW: 0,006 lx (F1,6, max. Verschlusszeit: Max. 1/30 s, AGC: 11) SW: 0 lx (F1,6, max. Verschlusszeit: Aus (1/30 s), AGC: 11, wenn die IR-LED leuchtet) Farbe: 0,0008 lx, SW: 0,0004 lx (F1,6, max. Verschlusszeit: Max. 16/30 s, AGC: 11) *1	
	Weißabgleich	AWC (2.000 - 10.000 K), ATW1 (2.700 - 6.000 K), ATW2 (2.000 - 6.000 K)	
	Verschlusszeit	Aus (1/30) bis 1/10000 *1/30 Fix bis 2/100 Fix ist nur im 30fps-Modus verfügbar. *2/120 Fix ist nur im 60fps-Modus verfügbar.	
	Intelligent Auto-Technologie	Ein / Aus	
	Super Dynamic ²	Ein / Aus, Level von 0 bis 31 einstellbar.	
	Dynamikbereich	144 dB (Super Dynamic: Ein)	
	Adaptive Black Stretch	Level von 0 bis 255 einstellbar.	
	Black Light Compensation / High Light Compensation	BLC (Black Light Compensation) / HLC (High Light Compensation) / Aus (nur wenn Super Dynamic und Intelligent Auto: Aus)	
	Nebelkompensation	Ein / Aus (nur wenn Intelligent Auto: Aus)	
	Maximale Verstärkung (AGC)	Level von 0 bis 11 einstellbar.	
	Tag/Nacht (ICR)	Aus / Ein / Auto1 (Normal) / Auto2 (IR-Licht) / Auto3 (SCC)	
	IR-LED	Aus / Auto (Hoch / Mittel / Niedrig) Reichweite: 30 m {98 Fuß}	
	Digitale Rauschunterdrückung	Level von 0 bis 255 einstellbar.	
	Video Motion Detection	Ein / Aus, 4 Bereiche verfügbar	
	Bildstabilisator	Ein / Aus (nur im 30-fps-Modus verfügbar)	
	Privatzone	Ein / Aus (bis zu 8 Zonen verfügbar)	
	Bildrotation ³	0° / 90° / 180° / 270°	
	Kameratitel (OSD)	Ein / Aus Bis zu 20 Zeichen (alphanumerische Zeichen, Satzzeichen)	
	Fokuseinstellung	Auto Back Focus / Manuell	
Objektiv	Brennweite	2,8 - 10 mm {1/8 - 13/32 Zoll}	
	Zoomverhältnis	3,6-fach (motorisierter Zoom/Autofokus)	
	Blickfeld	[16 : 9-Modus] Horizontal: 30° (TELE) - 109° (WEIT) Vertikal: 17° (TELE) - 58° (WEIT) [4 : 3-Modus] Horizontal: 25° (TELE) - 90° (WEIT) Vertikal: 19° (TELE) - 65° (WEIT)	
	Max. Blendenverhältnis	1 : 1,6 (WEIT) - 1 : 3,4 (TELE)	
	Brennweitenbereich	0,3 m {1-13/16 Zoll} - ∞	
Einstellwinkel	Horizontal: -240° bis +120°, Vertikal: -30° bis +85°, Drehung: ±100°		
Browser-Benutzeroberfläche	Kamerasteuerung	Helligkeit, AUX Ein / Aus	
	Audio	Mic (Line)-Eingang: Ein / Aus Lautstärkeregelung: Niedrig / Mittel / Hoch Audioausgang: Ein / Aus Lautstärkeregelung: Niedrig / Mittel / Hoch	
	Sprache für Benutzeroberfläche / Menüführung	Englisch, Italienisch, Französisch, Deutsch, Spanisch, Portugiesisch, Russisch, Chinesisch, Japanisch	
Netzwerk	Netzwerkschnittstellen	10Base-T / 100Base-TX, RJ45-Anschluss	
	Bildauffösung	• 2 Megapixel [16: 9] (30/60 fps) 1.920 x 1.080 / 1.280 x 720 / 640 x 360 / 320 x 180 • 3 Megapixel [4: 3] (30 fps) 2.048 x 1.536 ⁴ / 1.280 x 960 / 800 x 600 / 640 x 480 / 400 x 300 / 320 x 240 ⁴ von Super-Auflösungstechniken verwendet	
	H.265/ H.264*4	Übertragungsmodus	Konstante Bitrate / Variable Bitrate / Frame-Rate / Best Effort
		Übertragungsart	Unicast / Multicast
	JPEG	Bildqualität	10 Schritte
	Smart Coding		Smart Facial Coding: Ein (Smart Facial Coding) / Ein (Auto VIQS) / Aus *Smart Facial Coding ist nur mit Stream(1) verfügbar. GOP (Bildgruppe): Ein (Erweitert) / Ein (Niedrig) / Ein (Mittel) / Aus *Ein (Erweitert) ist nur mit H.265 verfügbar.

Netzwerk	Audiokompression	G.726 (ADPCM): 32 kbps / 16 kbps, G.711: 64 kbps, AAC-LC ⁵ : 64 kbps / 96 kbps / 128 kbps
	Audio-Übertragungsmodus	Aus / Mic (Line)-Eingang / Audioausgang / Interaktiv (Halbduplex) / Interaktiv (Voll duplex)
	Unterstützte Protokolle	IPv6: TCP/IP, UDP/IP, HTTP, HTTPS, RTP, FTP, SMTP, DNS, NTP, SNMP, DHCPv6, MLD, ICMP, ARP, IEEE 802.1X, DiffServ IPv4: TCP/IP, UDP/IP, HTTP, HTTPS, RTSP, RTP, RTP/RTCP, FTP, SMTP, DHCP, DNS, DDNS, NTP, SNMP, UPnP, IGMP, ICMP, ARP, IEEE 802.1X, DiffServ
	Anzahl gleichzeitiger Benutzer	Bis zu 14 Benutzer (je nach Netzwerkbedingungen)
Alarm	Alarmquelle	Alarmeingang an 3 Schnittstellen, VMD-Alarm, Befehlsalarm, Tonerkennungsalarm
	Alarmoperationen	Bildaufzeichnung auf SDXC/SDHC/SD-Karte, E-Mail-Benachrichtigung, HTTP-Alarmnachricht, Anzeige im Browser, FTP-Bildübertragung, Ausgabe über Panasonic Alarm Protocol
Eingang/Ausgang	Monitorausgang (für Einstellung)	VBS: 1.0 V [p-p] / 75 Ω, Composite, Pin-Buchse NTSC- oder PAL-Signalausgabe von der Kamera möglich
	Mikrofon-/Line-Eingang	ø3,5 mm Stereo-Mini-Buchse (Geeignetes Mikrofon: Plug-in Aktivmikrofon) Versorgungsspannung: 2,5 V ±0,5 V
	Audioausgang	ø3,5 mm Stereo-Mini-Buchse (Mono-Ausgang) Ausgangsimpedanz: Ca. 600 Ω (unsymmetrisch)
	Externe E/A-Anschlüsse	ALARM IN 1 (DAY/NIGHT IN, Automatische Zeitanpassung) (x1), ALARM IN 2 (ALARM OUT) (x1), ALARM IN 3 (AUX OUT) (x1)
Allgemeines	Stromversorgung und Stromverbrauch	Gleichstromversorgung: DC12 V / 560 mA / ca. 6,8 W PoE (IEEE802.3af-konformes) Gerät: DC48 V / 150 mA / ca. 7,2 W (Gerät der Klasse 0)
	Umgebungstemperatur (Betrieb)	-10 °C bis +50 °C (14 °F bis 122 °F)
	Temperatur	10 bis 90 % (nicht kondensierend)
	Luftfeuchtigkeit (Betrieb)	Gemäß IK10 (IEC 62262)
	Stoßfestigkeit	Gemäß IK10 (IEC 62262)
	Abmessungen	ø129,5 mm x 102,5 mm (H) {ø5-3/32 Zoll x 4-1/32 Zoll (H)} Kuppelradius 41,5 mm {1-5/8 Zoll}
Gewicht (ca.)	Ca. 750 g {1,65 lbs}	
Beschichtung	Gehäuse: Aluminium-Druckguss, segelweiß Kuppel: Klarsichtglocke aus PC-Kunstharz	

*1 Umgerechneter Wert

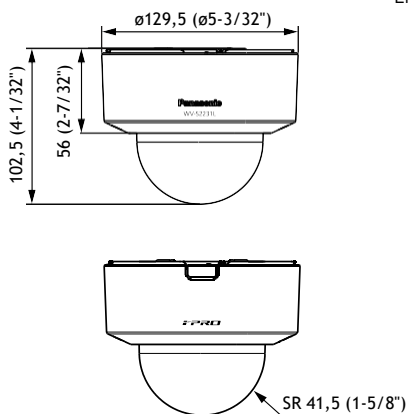
*2 Die Funktion Super Dynamic wird im 60-fps-Modus automatisch ausgeschaltet.

*3 Wenn „3 Megapixel [4 : 3] (30-fps-Modus)“ für die „Bild-Digitalisierung“ ausgewählt ist; „90°“ und „270°“ können nicht ausgewählt werden.

*4 Übertragung über 4 Streams individuell einstellbar.

*5 Für Audioaufzeichnungen auf SD-Speicherkarten kann nur AAC-LC (Advanced Audio Coding - Low Complexity) verwendet werden.

Geräteansicht



Marken und eingetragene Marken

- iPad und iPhone sind eingetragene Marken von Apple Inc.
- Android ist eine Marke von Google Inc.
- ONVIF und das ONVIF-Logo sind Marken oder eingetragene Marken von ONVIF Inc.
- Alle weiteren hier genannten Marken sind Eigentum der jeweiligen Rechteinhaber.

- Angaben zu Gewicht und Abmessungen sind Annäherungswerte.
- Technische Daten können sich ohne vorherige Ankündigung ändern.

Optionales Zubehör

Deckenmontagehalterung WV-Q105A 	Integrierte Deckenmontagehalterung WV-Q174B 	Kamerakuppel (dunkel) WV-CR1S
--	--	--

Wichtig

- Sicherheitshinweis: Lesen Sie vor Benutzung dieses Produkts die Wichtigen Informationen, die Installationsanleitung und die Bedienungsanleitung sorgfältig durch.
- Panasonic haftet nicht für die Performance des Netzwerks und/oder im Netzwerk verwendeter Produkte anderer Hersteller.

VERTRIEB DURCH: