

Modell:	<p style="text-align: center;">WV-SFV781L</p>	<p style="text-align: center;">WV-SPV781L</p>
Zubehör:	<p>Wichtige Information 1 Stck. Installationsanleitung 1 Set CD-ROM *1 1 Stck. Code-Label *2 1 Stck.</p>	
Die folgenden Teile werden für den Installationsvorgang benötigt:	<ul style="list-style-type: none"> • Befestigungsplatte 1 Stck. • Basishalterung 1 Stck. • Befestigungsschrauben für Befestigungsplatte (M4 x 8 mm)5 Stck. (inkl. 1 Ersatzschraube) • Vorlage A (für Befestigungsplatte) 1 Seite • Vorlage B (für Basishalterung) 1 Seite • Bit (Sechskantschlüssel, Schraubengröße 6,35 mm T20) 1 Stck. • Wasserdichtes Klebeband 1 Stck. • 4P-Alarmkabel 1 Stck. • 2P-Stromkabel 1 Stck. • LAN-Steckerabdeckung 1 Stck. • MONITOR OUT-Adapter *3 1 Stck. • Schutzabdeckung 1 Stck. 	<ul style="list-style-type: none"> • Abdeckung für Kamerahalterung 2 Stck. • Befestigungsschraube für Abdeckung der Kamerahalterung (M3 x 6 mm)3 Stck. (inkl. 1 Ersatzschraube) • Sicherungsdraht 1 Stck. • Lasche für Sicherheitsdraht 1 Stck. • Befestigungsschraube für Drahtlasche (M3 x 10 mm) ...Stck. (inkl. 1 Ersatzschraube) • Wasserdichtes Klebeband 1 Stck. • 4P-Alarmkabel 1 Stck. • 2P-Stromkabel 1 Stck. • LAN-Kabelabdeckung 1 Stck. • MONITOR OUT-Adapter *3 1 Stck.

Produktmerkmale

- 4K(3.840x2.160) Bilder bis 30 fps, 12Megapixel (4.000 x 3.000) Bilder bis 15 fps
- Neuer, hochempfindlicher 1/1,7-Typ-MOS-Bildsensor
- 6facher Zoom mit neu entwickeltem 3-Drive-Objektiv-System (Horizontalwinkel: 100,0°(weit) bis 17,0°(tele)) [4: 3]
- Mehrfache H.264-Streams (High Profile) und JPEG-Streams sichern die simultane Echtzeitüberwachung und Bildaufzeichnung in hoher Auflösung
- Smart DoF (Schärfetiefen): Die automatische Anpassung des Schärfetiefen-Modus verbessert den Fokus auf nahe und weit entfernte Objekte innerhalb des Betrachtungswinkels der Kamera.
- Digitale Rauschunterdrückung: 3D-DNR sorgt bei verschiedensten Bedingungen für Rauschunterdrückung.
- Hohe Empfindlichkeit dank Tag/Nacht-Funktion (ICR*):
 0,3 lx (Farbe), 0,04 lx (S/W) bei F1,6
- * ICR: IR Cut Filter Removable (schwenkbarer IR-Sperrfilter)
- Intelligente IR-LED : Die integrierte Infrarot-LED ermöglicht es, auch bei einer Beleuchtungsstärke von 0 lx Aufnahmen zu machen. Die IR-LED passt sich der Umgebung an. Dadurch liefert die Kamera klare Bilder von menschlichen Gesichtern ohne weiße Überstrahlung.
- Die Kamerahalterung ermöglicht eine einfache Kameraausrichtung
- VIQS-Technologie (Variable Image Quality on Specified Area) ermöglicht es, in den acht ausgewählten Bereichen eine höhere Bildqualität beizubehalten, während der ausgeschlossene Bereich eine verminderte Bildqualität aufweist; dadurch ist es auch möglich, kleinere Bilddateigrößen und Bitraten zu verwenden
- Mit der Bildausschnittfunktion können das ganze Bild und ein Teil des Bildes gleichzeitig angezeigt werden.
- Es können bis zu 4 Bildausschnitte festgelegt werden, deren Sequenz steuerbar ist.
- Elektronische Empfindlichkeitsanpassung: Autom. (bis zu 16/30s)/AUS
- Wählbare Lichtregelung:
 Außenszene, Innenszene (50 Hz) / Innenszene(60 Hz), feste Verschlusszeit
- 1facher, 2facher, 4facher digitaler, vom Browser gesteuerter Zoom
- VMD (Video Motion Detection) mit 4 programmierbaren Erkennungsbereichen, 15-stufigen Empfindlichkeitsebenen und 10-stufiger Erkennungsgröße
- Die Privatzone kann bis zu 8 Bereiche, wie Hausfenster und Eingänge/Ausgänge, verdecken.
- Kameratitel-Anzeige: bis zu 20 alphanumerische Zeichen im Browser

- Verschiedene Alarmquellen (u. a. Alarmeingang an 3 Schnittstellen, VMD-Alarm und Panasonic-Befehlsalarm) können unterschiedliche Operationen auslösen, z. B. Bildaufzeichnung auf SDXC/SDHC/SD-Karte, FTP-Bildübertragung, E-Mail-Benachrichtigung, Anzeige im Browser, Aktivierung des angeschlossenen Alarmgeräts und Benachrichtigung über Panasonic-Alarmprotokoll.
- Bidirektionale Audioübertragung (Vollduplex) ermöglicht die interaktive Kommunikation zwischen dem Kamerastandort und dem Überwachungsstandort.
- SDXC/SDHC/SD Memory-Kartenslot für manuelle Aufzeichnungen (H.264/JPEG), Alarmaufzeichnungen (H.264/JPEG) und Backup bei Netzwerkausfall (H.264/JPEG) So werden Langzeitaufzeichnungen und automatische Datensicherungen möglich.
- Die Nebelkompensationsfunktion ist standardmäßig enthalten.
- HLC-Technologie (High Light Compensation) kompensiert starke Lichtquellen wie z. B. Fahrzeugscheinwerfer und verhindert so die Blendung der Kamera
- Durch Super-Chroma-Kompensation (SSC) wird selbst bei schwacher Beleuchtung eine gute Farbwiedergabe erzielt.
- Internetmodus: H.264-Bilder können mittels HTTP übertragen werden.
- Verschiedene Sprachen: Englisch/Italienisch/Französisch/Deutsch/Spanisch/Portugiesisch/ Russisch/Chinesisch/Japanisch
- Unterstützt IPv4/IPv6
- Unterstützt SSL, DDNS (viewnetcam, RFC2136)
- Standbilder (JPEG) können auf Mobiltelefonen über das Internet angezeigt werden.
- ONVIF-konformes Modell
- Wasser- und staubabweisend gemäß IP66; entspricht IEC60529, UL50 Typ 4X, NEMA 4X
- Entfeuchtungstechnologie für alle Witterungsverhältnisse
- Vandalismussicherer Mechanismus für hohe Zuverlässigkeit (IK10)
- Wasserabweisende Kuppelabdeckung bzw. Frontscheibe

*1 Die CD-ROM beinhaltet die Bedienungsanleitungen und verschiedene Tool-Softwareprogramme.
 *2 Dieses Label kann für die Netzwerk-Verwaltung erforderlich sein. Der Netzwerk-Administrator muss das Code-Label aufbewahren.
 *3 Dies kann als MONITOR OUT verwendet werden, indem das Audio/Monitor-Ausgangskabel der Einheit mittels Software-Umschaltung umgeschaltet wird.
 Verbinden Sie den MONITOR OUT-Adapter mit dem Audio/Monitor-Ausgangskabel für die Umwandlung der ø3,5 mm Stereo-Mini-Buchse in die RCA-Pin-Ausgangsbuchse.

Technische Daten		
Kamera	Bildsensor	1/1,7 MOS-Bildsensor
	Effektive Pixelzahl	Ca. 12,4 Megapixel
	Abtastmodus	Progressiv
	Abtastbereich	7,40 mm (H) x 5,55 mm (B)
	Mindestbelichtungsstärke	Farbe: 0,3 lx, SW: 0,04 lx SW (mit IR-LED): 0 lx (F1,6, max. Verschlusszeit: Aus (1/30 s), Verstärkung: Hoch) Farbe: 0,02 lx, SW 0,003 lx (F1,6, max. Verschlusszeit: Max. 1/30 s, AGC: Hoch) *1
	IR-LED	Aus/Auto (Hoch/Mittel/Niedrig)
	Strahlungsdistanz der IR-LED	Ca. 30 m (bei IR-LED: Auto (Hoch))
	Weißabgleich	ATW1 (2.700 – 6.000 K)/ATW2 (2.000 – 6.000 K)/AWC (2.000 – 10.000 K)
	Lichtregelung	Außenszene / Innenszene (50 Hz) / Innenszene (60 Hz), feste Verschlusszeit
	Maximale Verschlusszeit	max. 1/1000 s, max. 1/500 s, max. 1/250 s, max. 1/120 s, max. 1/100 s, max. 2/120 s, max. 2/100 s, max. 1/30 s, max. 2/30 s, max. 4/30 s, max. 6/30 s, max. 10/30 s, max. 16/30 s
	Verschlusszeit	Aus (1/30), 3/100, 3/120, 2/100, 2/120, 1/100, 1/120, 1/250, 1/500, 1/1000, 1/2000, 1/4000, 1/10000
	Wide Dynamic Range	An/Aus
	Adaptive Black Stretch (Adaptive Schwarzdehnung)	An/Aus (nur wenn Wide Dynamic Range: Aus)
	Nebelkompensation	An/Aus (nur wenn Wide Dynamic Range/ Adaptive Black Stretch (Adaptive Schwarzdehnung): Aus)
	High Light Compensation (HLC)	An/Aus (nur wenn Wide Dynamic Range/ Gegenlichtkompensation (BLC): Aus)
	Verstärkung (AGC)	An (Hoch) / An (Mittel) / An (Niedrig) / Aus
	Tag/Nacht (ICR)	Aus / An / Auto1 (Normal) / Auto2 (IR-Licht) / Auto3 (SCC)
	Digital Reuschunterdrückung	Hoch/Niedrig
	Video Motion Detection (VMD)	An/Aus, 4 Bereiche verfügbar
	Privatzone	An/Aus (bis zu 8 Zonen verfügbar)
	VIOS	An/Aus (bis zu 8 Orte)
	Kamerabezeichnung (OSD)	Bis zu 20 Zeichen (alphanumerische Zeichen, Satzzeichen)
	Fokuseinstellung	AF/MANUELL (nur HTML)
Objektiv	Variable Brennweite	4,2 mm – 25,2 mm
	Betrachtungswinkel	WW-SFV781L [16: 9-Modus] Horizontal: 17° (TELE) – 96° (WEIT) Vertikal: 9,3° (TELE) – 54° (WEIT) [4: 3-Modus] Horizontal: 17° (TELE) – 100° (WEIT) Vertikal: 13° (TELE) – 75° (WEIT) WW-SPV781L [16: 9-Modus] Horizontal: 16,3° (TELE) – 95,3° (WEIT) Vertikal: 9,3° (TELE) – 53,5° (WEIT) [4: 3-Modus] Horizontal: 17,0° (TELE) – 99,4° (WEIT) Vertikal: 12,9° (TELE) – 74,4° (WEIT)
	Max. Blendenverhältnis	1: 1,6 (WEIT) – 1: 3,3 (TELE)
	Brennweitenbereich	WW-SFV781L: 0,6 m – WW-SPV781L: 1,0 m - WW-SFV781L Horizontal: ± 180° Vertikal: 0 bis 85°
	Einstellwinkel	Einstellbereich der Bildneigung: -45° (Links) bis +300° (Rechts)
Browser- Benutzeroberfläche	Bildausschnittfunktion	H.264 (1) Ch1 – Ch4
	Benutzeroberfläche	*nur wenn Bilderfassungsmodus: Bildausschnitt [16:9] (30 fps-Modus)
	Kamerasteuerung	Heligkeit, AUX An / Aus
	Anzeigemodus	Spot, Quad: Bilder von 16 Kameras können auf 4 verschiedenen Quad-Displays oder einem 16fach-Bildschirm (nur JPEG) angezeigt werden. Für den Kamerastell sind bis zu 20 Zeichen zulässig.
	Digitaler Zoom	1x, 2x, 4x durch Browser-GUI gesteuert
	Kamerabezeichnung	Bis zu 20 alphanumerische Zeichen
	Zeitanzeige	Unzeit: 12 h/24 h, Datum: 5 Formate im Browser, Sommerzeit (manuell)
	Alarmsteuerung	Zurücksetzen
	Erfassung mit Einzeltrigger	Anzeige eines Standbilds in einem neu geöffneten Fenster
	Erfassung mit Einzeltrigger	Anzeige eines Standbilds in einem neu geöffneten Fenster
	Audio	Mic (Line)-Eingang: An/Aus Lautstärkeregelung: Niedrig/Mittel/Hoch Audio-Ausgang: An/Aus Lautstärkeregelung: Niedrig/Mittel/Hoch
	SD-Speicher	Aufnahmen von Stand- oder bewegten Bildern auf SDXC/SDHC/SD
	Daten-Download	Die aufgenommenen Daten können heruntergeladen werden.
	Sprache für Benutzeroberfläche/Menüführung	Englisch, Italienisch, Französisch, Deutsch, Spanisch, Portugiesisch, Russisch, Chinesisch, Japanisch
	Systemprotokoll	Bis zu 100 (intern)
	Unterstützte Betriebssysteme *2	Microsoft® Windows® 8.1, Microsoft® Windows® 8, Microsoft® Windows® 7, Microsoft® Windows Vista®
	Unterstützte Browser	Windows® Internet Explorer® 11 (32 Bit), Windows® Internet Explorer® 10 (32 Bit), Windows® Internet Explorer® 9 (32 Bit), Windows® Internet Explorer® 8 (32 Bit), Windows® Internet Explorer® 7 (32 Bit)
Netzwerk	Netzwerkschnittstellen	10Base-T / 100Base-TX, RJ45-Stecker
	Bildaufflösung	* 8 Megapixel [16:9] (30 fps-Modus) H.264 (1): 3.840 x 2.160, bis zu 30 fps JPEG (2): 640 x 360, bis zu 30 fps * 8 Megapixel [16:9] (15 fps-Modus) H.264 (1): 3.840 x 2.160, bis zu 15 fps, H.264-konform H.264 (2): 1.920 x 1.080 / 1.280 x 720 / 640 x 360 / 320 x 180, bis zu 30 fps JPEG (1): Ermöglicht die gleiche AuflösungsEinstellung wie bei H.264 (1), H.264 (2) oder JPEG (2). JPEG (2): 640 x 360 * 12 Megapixel [4:3] (15 fps-Modus) H.264 (1): 4.000 x 3.000, bis zu 15 fps H.264 (2): 640 x 480 / 320 x 240, bis zu 5 fps JPEG (1): Ermöglicht die gleiche AuflösungsEinstellung wie bei H.264 (1), H.264 (2) oder JPEG (2). JPEG (2): 640 x 480 * 5 Megapixel [4:3] (30 fps-Modus) H.264 (1): 2.560 x 1.920 / 2.048 x 1.536 / 1.600 x 1.200 / 1.280 x 960 / 800 x 600, bis zu 30 fps H.264 (2): 1.280 x 960 / 800 x 600 / 640 x 480 / 320 x 240, bis zu 30 fps JPEG (1): Ermöglicht die gleiche AuflösungsEinstellung wie bei H.264 (1), H.264 (2) oder JPEG (2). JPEG (2): 640 x 480 * 4 Megapixel [16:9] (30 fps-Modus) H.264 (1): 2.560 x 1.440 / 1.920 x 1.080 / 1.280 x 720, bis zu 30 fps H.264 (2): 1.280 x 1.080 / 1.280 x 720 / 640 x 360 / 320 x 180, bis zu 30 fps H.264 (3): 1.280 x 720 / 640 x 360 / 320 x 180, bis zu 30 fps H.264 (4): 640 x 360, bis zu 30 fps JPEG (2): 640 x 360 * Bildausschnitt [16:9] (30 fps-Modus) H.264 (1): Ch1 1.280 x 720 / 640 x 360, Bildausschnitt bis zu 30 fps H.264 (1): Ch2 1.280 x 720 / 640 x 360, Bildausschnitt bis zu 30 fps H.264 (1): Ch3 1.280 x 720 / 640 x 360, Bildausschnitt bis zu 30 fps H.264 (1): Ch4 1.280 x 720 / 640 x 360, Bildausschnitt bis zu 30 fps H.264 (2): 1.920 x 1.080 / 1.280 x 720 / 640 x 360 / 320 x 180, bis zu 30 fps JPEG (1): Ermöglicht die gleiche AuflösungsEinstellung wie bei H.264 (2) oder JPEG (2). JPEG (2): 640 x 360

	Bildqualität	<Bei Auswahl von konstanter Bitrate oder Best Effort-> Niedrig / Normal / Gut <Bei Auswahl von variabler Bitrate-> 0 Sehr Gut / 1 Gut / 2 / 3 / 4 / 5 Normal / 6 / 7 / 8 / 9 Niedrig
	Aktualisierungsintervall	0,2 / 0,25 / 0,33 / 0,5 / 1 / 2 / 3 / 4 / 5 s
	Übertragungsart	Unicast / Multicast
JPEG	Bildqualität	10 Schritte
	Aktualisierungsintervall	0,1 fps – 30 fps (JPEG-Frame-Rate wird beschränkt, wenn sowohl JPEG- als auch H.264-Bilder angezeigt werden.)
	Übertragungsart	Pull / Push
Audiokompression	G.726 (ADPCM) 32 kbps / 16 kbps, G.711 64 kbps / AAC-LC *3 64 kbps / 96 kbps / 128 kbps	
Audioübertragung/-empfang	Aus / Mc (Line)-Eingang / Audioausgang / Interaktiv (Halbduplex) / Interaktiv (Voll duplex)	
Authentifizierung für Audio	Nur Level 1 / Level 2 und höher / Alle Benutzer	
Unterstützte Protokolle	IPv6: TCP/IP, UDP/IP, HTTP, HTTPS, FTP, SMTP, DNS, NTP, SNMP, DHCPv6, RTP, MLD, ICMP, ARP	
	IPv4: TCP/IP, UDP/IP, HTTP, HTTPS, RTSP, RTP, RTP/RTCP, FTP, SMTP, DHCP, DNS, DDNS, NTP, SNMP, UPnP, IGMP, ICMP, ARP	
FTP-Client	Alarmbildübertragung, periodische FTP-Übertragung (Schließt die FTP-Übertragung, ist ein Backup auf einer optionalen SDXC/SDHC/SD-Speicherkarte verfügbar.) Bis zu 14 Benutzer (je nach Netzwerkeinstellungen) H.264-Aufzeichnung: Manuelle Aufzeichnung / Vor-Nachlarmaufzeichnung / SDXC/SDHC Speicherorte (Orten) Aufzeichnung programmieren / Backup bei Netzwerfehler * Verwenden Sie eine SD JPEG-Aufzeichnung: Manuelle Aufzeichnung / Vor-Nachlarmaufzeichnung / FTP-Fehler / Backup bei Netzwerfehler	
	Maximale Anzahl gleichzeitiger Zugriffe	1
	Speicherkarte von Panasonic	SDXC/SDHC/SD-Speicherkarte
	SD-Geschwindigkeitklasse 4	Kompatible SD-Karte (SDHC/SDXC), Modell mit 2 GB, 4 GB*, 8 GB*, 16 GB*, 32 GB*, 64 GB** von Panasonic oder höher, Bei SD-Geschwindigkeitklasse 10
	High Speed-1 entsprechen.	**SDHC-Karte, **SDXC-Karte (ausgenommen miniSD und microSD)
	Kompatibilität mit Mobiltelefonen	JPEG-Bilder, Steuern von Zusatzeinstellungen (AUX) (abhängig von der Zugriffsebene)
	Kompatibilität mit mobilen Endgeräten *4	iPad, iPhone, iPod Touch (iOS 4.2.1 oder höher), mobile Android™-Endgeräte
Alarm	Alarmquelle	Alarmeingang an 3 Schnittstellen, VMD-Alarm, Befehlsalarm
	Alarmaktionen	Bildaufzeichnung auf SDXC/SDHC/SD-Karte, E-Mail-Benachrichtigung
	Alarmprotokoll	Anzeige im Browser, FTP-Bildübertragung, Benachrichtigung über Panasonic-Alarmprotokoll Mt SDXC/SDHC/SD-Speicherkarte: 50.000 Protokolle
	Zeitplan	Alarm/VMD/Zugriffserlaubnis/H.264-Aufzeichnung/Szenendatei periodische FTP-Bildübertragung
Eingang/ Ausgang	Monitorausgang (für Anpassungen)	vBS: 1,0 V (p-p) / 75, NTSC / PAL-Composite, RCA-Buchse
	Mikrofon-/Leitungseingang	Ø3,5 mm Stereo-Mini-Buchse Eingangsimpedanz: Ca. 2 K (unsymmetrisch) Für Mikrofoneingang Empfohlenes geeignetes Mikrofon: Plug-in Aktivmikrofon Versorgungsspannung: 2,5 V ±0,5 V Empfohlene Mikrofonempfindlichkeit: -48 dB ±3dB (0 dB=1 V/Pa, 1 kHz)
	Audioausgang *5	Für Line-Eingang Eingangspegel: Ca. -10 dBV Ø3,5 mm Stereo-Mini-Buchse Ausgangsimpedanz: Etwa 600 (unsymmetrisch) / Ausgangspegel: -20 dBV Durch Umschalten der Browser-Benutzeroberfläche als Monitorausgang verwendbar.
	Externe E/A-Klemmen:	ALARM IN 1 (DAY/NIGHT IN), ALARM IN 2 (ALARM OUT), ALARM IN3 (AUX OUT, DAY/NIGHT OUT) UL (UL60950-1, UL60950-2), C-UL (CAN/CSA C22.2 Nr.60950-1), CE, IEC60950-1 FCC (Teil 15 Klasse A), ICE5003 Klasse A, EN55023 Klasse B, EN55022 Klasse B, EN55024 12 V DC: 1050 mA / Ca. 12,6 W PoE (IEEE802.3af-konform) / 48 V DC-PoE: 265 mA / Ca. 12,95 W (Gerät der Klasse 0)
Allgemeines	Sicherheit	UL (UL60950-1, UL60950-2), C-UL (CAN/CSA C22.2 Nr.60950-1), CE, IEC60950-1
	EMC	FCC (Teil 15 Klasse A), ICE5003 Klasse A, EN55023 Klasse B, EN55022 Klasse B, EN55024
	Stromquelle und Stromverbrauch *6	12 V DC: 1050 mA / Ca. 12,6 W PoE (IEEE802.3af-konform) / 48 V DC-PoE: 265 mA / Ca. 12,95 W (Gerät der Klasse 0)
	Umgebungstemperatur	-45 °C bis +50 °C
	Luftfeuchtigkeit bei Betrieb	10 bis 90 % (keine Kondensation)
	Schlagschutz	Gemäß IK10 (IEC 62262)
	Wasser- und staubabweisend *7	Gehäuse: IP66 (IEC60529), Typ 4X (UL50), entspricht NEMA 4X
	Abmessungen	WW-SFV781L: Bei Verwendung mit der Befestigungsplatte: ø228 mm x 189 mm (H), Kuppelradius 80 mm Bei Verwendung mit der Basishalterung: ø228 mm x 225 mm (H), Kuppelradius 80 mm
	Gewicht (ca.)	WW-SFV781L: Bei Verwendung mit der Befestigungsplatte: Ca. 3,2 kg Bei Installation mit der Basishalterung: Ca. 3,7 kg WW-SPV781L: Ca. 2,6 kg
	Material	WW-SFV781L: Gehäuse: Aluminium-Druckguss, hellgrau, Kuppel: Polycarbonat, transparent (wasserabweisend) WW-SPV781L: Gehäuse: Aluminium-Druckguss oder Harz, Silber metallisch Frontabdeckung: Polycarbonat, transparent (wasserabweisend) Sabotagegeschütztes Gehäuse *8
	Sonstige	

*1 Umgekehrter Wert

*2 Weitere Information über PC-Systemanforderungen und Vorsichtsmaßnahmen für Microsoft® Windows® 8.1, Microsoft® Windows® 8, Microsoft® Windows® 7, Microsoft® Windows Vista® oder Windows Internet Explorer finden Sie im „Handbuch“ auf der beigelegten CD-ROM unter „Hinweise zu Windows®- / Internet Explorer®-Versionen“.

*3 AAC-LC (Advanced Audio Coding – Low Complexity) wird nur bei Audioaufzeichnungen auf eine SD-Speicherkarte verwendet.

*4 Weitere Informationen über kompatible Geräte finden Sie auf unserer Webseite (<http://security.panasonic.com/pss/security/support/info.html>).

*5 Zum Umschalten des Monitorausgangs müssen im „Bilderfassungsmodus“ 8 Megapixel [16:9] (15fps-Modus), 5 Megapixel [4:3] (30fps-Modus) oder 12 Megapixel [4:3] (15fps-Modus) ausgewählt werden.

Informationen zu Nutzungsbeschränkungen finden Sie im Kapitel 2.3.1 in der Bedienungsanleitung.

*6 Auf unserer Webseite (<http://security.panasonic.com/pss/security/support/info.html>) finden Sie weitere Informationen zu Stromquelle und Stromverbrauch.

*7 Nur wenn die Installationsarbeiten entsprechend den Anweisungen in diesem Buch ausgeführt werden und die geeignete wasserfeste Behandlung ausgeführt wird.

*8 Die Komponente besitzt eine Struktur, auf der nach der Installation zugängliche Schrauben nicht mit einem handelsüblichen Schraubenzieher an- oder abgeschraubt werden können.

Marken und eingetragene Marken
– iPad, iPhone und iPod Touch sind eingetragene Marken von Apple Inc.
– Android ist eine Marke von Google Inc.
– Das „J-PRO SmartHD“-Logo ist eine Marke oder eingetragene Marke der Panasonic Corporation.
– Alle anderen nachstehend genannten Marken sind Eigentum ihrer jeweiligen Besitzer.
– ONVIF und das ONVIF-Logo sind Marken von ONVIF Inc.

Wichtig

– Sicherheitshinweis: Lesen Sie vor Benutzung dieses Produkts die Wichtigen Informationen, die Installationsanleitung und die Bedienungsanleitung sorgfältig durch.

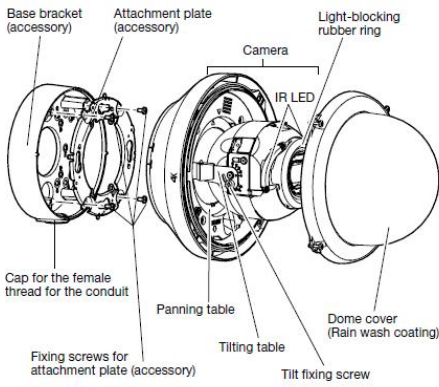
– Panasonic haftet nicht für die Netzverbindung und/oder die im Netzwerk verwendeten Informationen anderer Hersteller.

• Die Angaben zu Gewicht und Abmessungen sind ungefähre Werte.

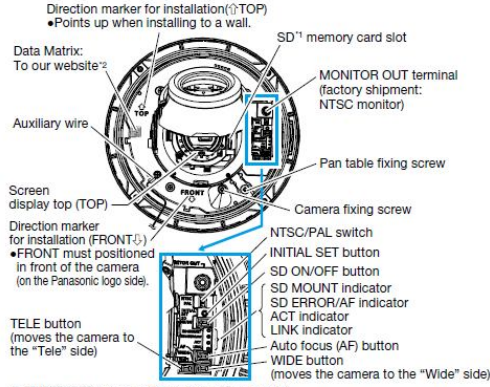
• Technische Daten können sich ohne vorherige Ankündigung ändern.

WV-SFV781L

Part Names and Functions



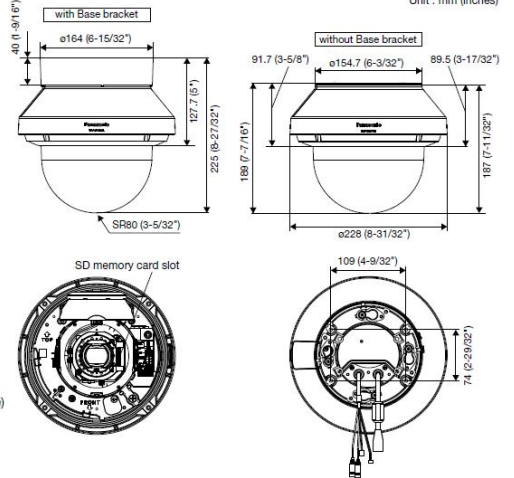
Inside the dome cover (with IR LED mounting section opened)



¹ SDXC/SDHC/SD memory card is described as SD memory card
² Data Matrix is our website address converted into a two-dimensional barcode.
 Depending on the scanning application used, the Data Matrix may not be able to read correctly. In such case, directly enter the following URL:
http://security.panasonic.com/psa/security/support/qz_sp_select.html

Appearance

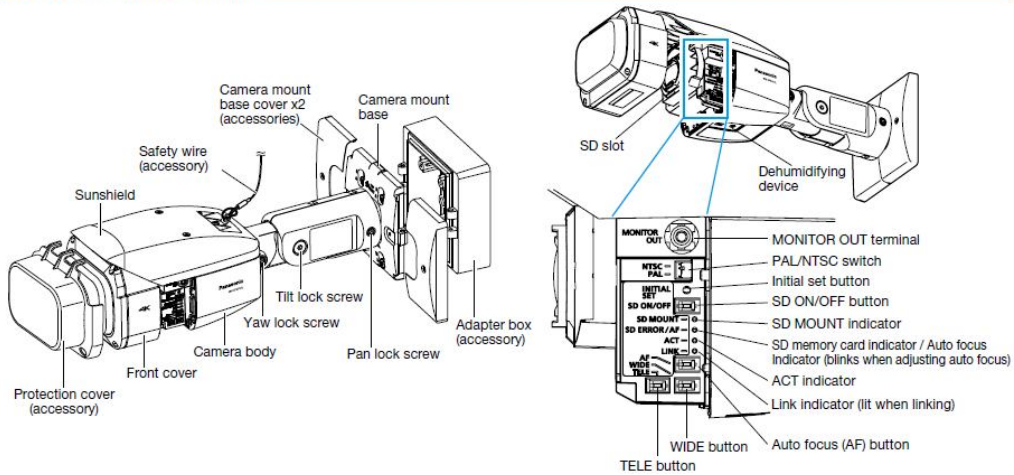
Unit : mm (inches)



WV-SPV781L

Kamerahalterung	Schwenkwinkel: ±115°
	Neigungswinkel: 0 bis 90°
Abmessungen	125 mm (B), 125 mm (H)
	(Installation Kamerahalterung)
Material	Aluminium-Druckguss, Silber metallisch

Part Names and Functions



Appearance

Unit : mm (inches)

