

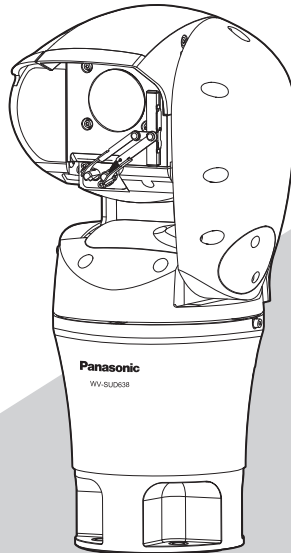
Panasonic®

Wichtige Informationen

Netzwerkamera

Modell-Nr. **WV-SUD638**
(Natursilber)

WV-SUD638-H / WV-SUD638-T
(Grau) (Braun)



* Informationen zur Installation finden Sie im mitgelieferten Installationshandbuch. Für weitere Informationen darüber, wie Sie die Einstellungen vornehmen müssen und wie man die Kamera bedient, siehe die Bedienungsanleitung auf der mitgelieferten CD-ROM.

Bitte lesen Sie diese Bedienungsanleitung vor dem Anschließen und der Inbetriebnahme dieses Produkts aufmerksam durch und halten Sie sie jederzeit griffbereit.

Die Modellnummer erscheint in diesem Handbuch teilweise in abgekürzter Form.

WARNUNG:

- Um Verletzungen zu verhindern, muss dieser Apparat in Übereinstimmung mit der Installationsanleitung sicher an der Boden bzw. an der Decke befestigt werden.
- Alle mit der Installation dieses Produkts verbundenen Arbeiten sollten von qualifiziertem Kundendienstpersonal oder Systeminstallateuren vorgenommen werden.
- Das Gerät muss an eine geerdete Netzsteckdose angeschlossen werden.
- Der Netzstecker oder eine Gerätesteckverbindung müssen zugänglich bleiben.
- Der Einbau hat nach den einschlägigen Einbauvorschriften zu erfolgen.
- Anschlüsse müssen den örtlichen elektrotechnischen Vorschriften entsprechen.
- Das Gerät muss geerdet werden.
- Dieses Gerät ist konform mit der Klasse A von CISPR 32, In der Nähe von Wohngebieten kann dieses Gerät Funkstörungen verursachen.
- Batterien (Akku oder einliegende Batterien) müssen von Wärmequellen wie Sonnenlicht und Feuer ferngehalten werden.

VORSICHT:

- Änderungen und Modifikationen, die an diesem Gerät ohne die ausdrückliche Genehmigung durch den für Konformität Zuständigen vorgenommen wurden, können zum Entzug der Betriebserlaubnis für dieses Gerät führen.
- Die Netzwerkkamera ist für den Anschluss an ein Ethernet- bzw. PoE-Netzwerk bestimmt und darf nicht nach außen geroutet werden.



: Achten Sie auf Ihre Finger



: Vorsicht, infrarote Strahlung



: Gleichstromsymbol



: Wechselstromsymbol

IR LED GEFAHRENGRUPPE 1

HINWEIS: Verwenden Sie geeignete Schutzausrüstung für die Augen.

Inhalt

Wichtige Sicherheitsinstruktionen	4
Beschränkung der Haftung	5
Haftungsausschluss	5
Vorwort	6
Wesentliche Funktionen	7
Bedienerhandbücher	8
Systemanforderungen für den PC.....	8
Warenzeichen und eingetragene Warenzeichen	9
Open Source-Software.....	9
Copyright.....	9
Netzwerksicherheit	10
Vorsichtsmaßnahmen	10
Vorsichtshinweise zur Installation*	16
Fehlersuche.....	19
Technische Daten	23
Standardzubehör.....	29
Sonderzubehör.....	29

* Informationen zur Installation finden Sie im mitgelieferten Installationshandbuch.

Wichtige Sicherheitsinstruktionen

- 1) Bitte lesen Sie diese Instruktionen aufmerksam durch.
- 2) Bewahren Sie die Instruktionen sorgfältig auf.
- 3) Befolgen Sie alle Warnungen.
- 4) Befolgen Sie alle Instruktionen.
- 5) Blockieren Sie nicht die Belüftungsöffnungen. Installieren Sie das Gerät gemäß den Instruktionen des Herstellers.
- 6) Installieren Sie dieses Gerät niemals in der Nähe von Wärmequellen wie Heizkörpern, Öfen oder anderen wärmeerzeugenden Apparaten (einschließlich Verstärkern).
- 7) Verwenden Sie nur vom Hersteller vorgeschriebene/s Vorrichtungen/Zubehör.
- 8) Verwenden Sie dieses Gerät nur mit dem vom Hersteller vorgeschriebenen oder mit dem Gerät mitgelieferten Wagen, Ständer, Stativ oder Tisch. Bei Verwendung eines Wagens ist Vorsicht beim Transport des Geräts auf dem Wagen geboten, um ein Umkippen und die damit verbundenen möglichen Verletzungen zu vermeiden.



- 9) Ziehen Sie den Netzstecker dieses Geräts bei Gewittern oder längerem Nichtgebrauch aus der Netzdose.
- 10) Überlassen Sie alle Wartungsarbeiten qualifiziertem Kundendienstpersonal. Wartungsarbeiten sind erforderlich, wenn das Gerät auf irgendeine Weise beschädigt wurde, wie zum Beispiel bei defektem Netzkabel oder Netzstecker bzw. bei auf das Gerät verschütteten Flüssigkeiten, in das Gerät eingedrungenen Gegenständen, wenn das Gerät Regen oder übermäßiger Luftfeuchtigkeit ausgesetzt wurde, nicht richtig funktioniert oder fallen gelassen wurde.

Beschränkung der Haftung

DIE LIEFERUNG DIESER PUBLIKATION ERFOLGT OHNE MÄNGELGEWÄHR, WEDER AUSDRÜCKLICH NOCH STILLSCHWEIGEND, EINSCHLIESSLICH, ABER NICHT BESCHRÄNKT AUF DIE GESETZLICHE GEWÄHRLEISTUNG DER GEBRAUCHSTAUGLICHKEIT, EIGNUNG ZU BESTIMMTEN ZWECKEN ODER NICHTVERLETZUNG DER RECHTE DRITTER.

DIE PUBLIKATION KÖNNTE TECHNISCHE UNGENAUIGKEITEN ODER DRUCKFEHLER ENTHALTEN. IM LAUFE DER VERBESSERUNG DIESER PUBLIKATION UND/ODER DER ENTSPRECHENDEN PRODUKTE KANN DER INHALT JEDERZEIT KORRIGIERT BZW. ERGÄNZT WERDEN.

Haftungsausschluss

Panasonic i-PRO Sensing Solutions Co., Ltd. IST UNTER ANDEREM IN KEINEM DER UNTEN AUFGEFÜHRTEN FÄLLE GEGENÜBER JURISTISCHEN PERSONEN ODER PERSONEN HAFTBAR, ES SEI DENN ES HANDELT SICH UM DEN ERSATZ ODER DIE ZUMUTBARE WARTUNG DES PRODUKTS:

- (1) VERLUSTE ODER SCHÄDEN JEGLICHER ART, EINSCHLIESSLICH UND OHNE EINSCHRÄNKUNGEN UNMITTELBARER, MITTELBARER, ZUSÄTZLICHER, FOLGE- ODER ÜBER DEN VERURSACHTEN SCHADEN HINAUSGEHENDER SCHADENSANSPRÜCHE;
- (2) UNANNEHMLICHKEITEN, VERLUSTE ODER SCHÄDEN, DIE AUF DEN UNSACHGEMÄSSEN GEBRAUCH ODER DEN FAHRLÄSSIGEN BETRIEB DURCH DEN BENUTZER ZURÜCKZUFÜHREN SIND;
- (3) ALLE AUSFÄLLE UND STÖRUNGEN, EGAL WELCHER GRÜNDE, DIE AUF NICHT ZULÄSSIGES AUSEINANDERNEHMEN, REPARIEREN ODER VERÄNDERN DES PRODUKTS DURCH DEN BENUTZER ZURÜCKZUFÜHREN SIND;
- (4) UNANNEHMLICHKEITEN ODER VERLUSTE, WENN BILDER AUS IRGENDWELCHEN GRÜNDEN ODER URSACHEN NICHT ANGEZEIGT WERDEN, EINSCHLIESSLICH EINES AUSFALLS ODER PROBLEMS DES GERÄTS;
- (5) JEGLICHE STÖRUNGEN, MITTELBARE UNANNEHMLICHKEITEN, ODER VERLUSTE ODER SCHÄDEN, DIE SICH AUS DEM ZUSAMMENSCHALTEN DES SYSTEMS MIT GERÄTEN VON FREMDHERSTELLERN ERGEBEN;
- (6) JEGLICHE ANSPRÜCHE ODER KLAGEN AUF SCHADENERSATZ DURCH IRGENDWELCHE PERSONEN ODER ORGANISATIONEN, DIE EIN PHOTOGRAPHIERTES SUBJEKT SIND, HINSICHTLICH EINER VERLETZUNG DES PERSÖNLICHKEITSRECHTES MIT DEM ERGEBNIS, DASS BILDER DER ÜBERWACHUNGSKAMERA EINSCHLIESSLICH ABGESPEICHERTER DATEN AUS IRGEND EINEM GRUND (INKLUSIVE NUTZUNG, WENN DIE BENUTZERAUTENTIFIZIERUNG AUF DEM AUTENTIFIZIERUNGSBILDSCHIRM AUSGESCHALTET IST) VERÖFFENTLICHT BZW. ZU ANDEREN ZWECKEN VERWENDET WERDEN;
- (7) VERLUST REGISTRIERTER DATEN DURCH IRGEND EIN VERSAGEN (INKLUSIVE DER INITIALISIERUNG DES PRODUKTS AUFGRUND VERGESSENER AUTENTIFIZIERUNGSMATERIALIEN WIE NUTZERNAME UND PASSWORT).

Vorwort

Die PTZ (PAN, TILT, ZOOM) Netzwerkkamera WV-SUD638 wurde dafür entwickelt einen PC zur Überwachung des Außenbereichs zu bedienen (10BASE-T/100BASE-TX).

Bei Anschluss an ein Netzwerk (LAN) oder das Internet können die von der Kamera aufgenommenen Bilder über einen Netzwerk-Computer überwacht werden.

Anmerkung:

- Zum Überwachen von Bildern der Kamera auf dem PC müssen vorher die erforderlichen Netzwerkeinstellungen für den PC und dessen Netzwerkkumgebung vorgenommen werden. Außerdem muss im PC ein Web-Browser installiert sein.
-

Wesentliche Funktionen

Standardmäßig mit Funktionen zur Installation in harschen Wetterbedingungen ausgestattet

- Ein Gehäuse, das Windgeschwindigkeiten von 60 m/s standhält und nicht einmal in einem Sturm von 80 m/s bricht.
- Ein Wischer als Standardausrüstung, der klare Sicht auch im Regen oder mit Schlammspritzern bietet.
- Ein Enteiser als Standardfunktion, der die Glasoberfläche wärmt und dadurch auch Aufnahmen bei -50 °C ermöglicht.

Durch den hauseigenen hybriden Bildstabilisator*¹ von Panasonic werden auch in Einsatzbereichen mit übermäßiger Vibration stabile Bilder erreicht.

Billigere Installation mit starkem Salzschädenschutz und leichterem Design

Glasfasergehäuse als Kamerakörper. Die zusätzlichen Kosten einer nötigen Salzschutzbeschichtung für Flughäfen am Meer oder Gebieten mit viel Salzschäden werden vermieden und das leichtere Design verringert die Installationskosten.

Die Kamera entspricht dem IP67*² und bietet hohen Staubwiderstand und wasserdichten Betrieb.

Das Kameragehäuse muss nicht extra wasserfest gemacht werden.

Mit neuer Codec-Engine

Die neu gestaltete Codec-Engine liefert bis zu 60 Einzelbilder pro Sekunde in Full-HD quality.

Ausgestattet mit Super Dynamic (MEGA Super Dynamic) (→Bedienungsanleitung (auf der mitgelieferten CD-ROM))

MEGA Super Dynamic korrigiert Helligkeit auf Pixelbasis, so dass auch bei variierender Beleuchtungsstärke naturgetreue Bilder erzielt werden.

Ausgestattet mit 30fachem optischem Zoom und hochpräzisen Preset-Funktionen

Großraumüberwachung mit nur einer Kamera.

Bis zu 45x HD EX Zoom mit 2 Megapixel-Modus (Bildauflösung 1280x720).

Optionale Erweiterungseinheit WV-SUD6FRL1 (LED-Infraroteinheit) (optional)

Das Infrarotbelichtungssystem passt den Belichtungswinkel der IR LED je nach Zoom der Linse an, was Ihnen ermöglicht auch nachts bis zu 150 m entfernt Aufnahmen zu machen.

*¹ Hybrider Bildstabilisator

Entdeckt Vibrationen der Kamera mit dem eingebauten Gyrosensor. Eine Instabilitätskorrekturmethode, die verschiedene Instabilitäten korrigiert, indem es die Korrektur des Schwenk-/Neigungskopfes kombiniert, wodurch die große Instabilität durch das Drehen des Motors des Schwenk-/Neigungskopfes und elektronische Instabilitäten korrigiert werden.

*² Schutzgrad nach IP67: Das Produkt ist „Staubdicht (6)“ gegen feste Fremdkörper sowie geschützt gegen „kann unter Wasser getaucht werden (7)“ (IEC60529/JIS C 0920).

Bedienerhandbücher

Die Modelle WV-SUD638 werden mit den folgenden 3 Satz Bedienungsanleitungen geliefert.

- Wichtige Informationen (vorliegendes Dokument): Wichtige Informationen zu Sicherheitsmaßnahmen, die bei Betrieb und Montage der Kamera zu befolgen sind.
- Installationshandbuch: Beschreibung der Installation der Kamera.
- Bedienungsanleitung (auf der mitgelieferten CD-ROM): Beschreibungen zu Einstellung und Bedienung der Kamera.

Zum Lesen der Bedienungsanleitung benötigen Sie den Adobe® Reader® auf dem mitgelieferten CD-ROM.

Falls Adobe Reader nicht im PC installiert ist, die neueste Version von Adobe Reader von der Adobe Webseite herunterladen und installieren.

Das äußere Erscheinungsbild und andere Teile in dieser Bedienungsanleitung können in einigen Details vom tatsächlichen Produkt abweichen, und zwar so, dass kein Konflikt mit der normalen Verwendung aufgrund von Verbesserung des Produktes auftritt.

Die Screenshots in der Bedienungsanleitung und den Broschüren enthalten englischen Text.

Systemanforderungen für den PC

CPU:	Intel® Core™ 2 Duo 2,4 GHz oder schneller empfohlen
Speicher:	Mindestens 1 GB oder mehr (für 32-Bit OS), 2 GB oder mehr (für 64-Bit OS).
Netzchnittstelle:	10BASE-T/100BASE-TX 1 Port
Audio-Schnittstelle:	Soundkarte (bei Nutzung der Audiofunktion)
Monitor:	Bild-Digitalisierung (Pixelzahl): 1024 × 768 Pixel oder mehr Farbe: 24-Bit Echtfarben oder besser
Betriebssystem:	Microsoft® Windows® 10 Microsoft® Windows® 8.1 Microsoft® Windows® 8 Microsoft® Windows® 7
Web-Browser:	Windows® Internet Explorer® 11 (32-Bit) Windows® Internet Explorer® 10 (32-Bit) Windows® Internet Explorer® 9 (32-Bit) Windows® Internet Explorer® 8 (32-Bit)
Sonstiges:	CD-ROM-Laufwerk (Es wird dringend dazu geraten, die auf CD-ROM gelieferte Bedienungsanleitung zu lesen und die Software zu verwenden.) Adobe® Reader® (Es wird dringend dazu geraten, die auf CD-ROM gelieferten PDF zu lesen.)

WICHTIG:

- Zu Informationen über die Verifizierung unterstützter Betriebssysteme und Web-Browsers siehe unsere Website unter <http://security.panasonic.com/support/>.
- Bei Verwendung eines PC, der den obigen Anforderungen nicht entspricht, können Probleme wie langsame Bildgabe oder Steckenbleiben des Browsers auftreten.
- Wenn im PC keine Soundkarte installiert ist, erfolgt keine Tonwiedergabe. Je nach Netzwerkumgebung kann es zu Tonunterbrechungen kommen.
- Microsoft Windows RT, Microsoft Windows 7 Starter sind nicht unterstützt.
- Microsoft Windows 8.1, Microsoft Windows 8 sollten auf einem Desktop installiert werden. Die Software kann in Verbindung mit dem Modern-UI-Design nicht verwendet werden.

Anmerkung:

- Zu weiteren Informationen über die Systemanforderungen des PC und Vorsichtsmaßnahmen bei Verwendung von Microsoft Windows oder Windows Internet Explorer, auf der mitgelieferten CD-ROM „Manual“ - „Open“ anklicken und „Notes on Windows® / Internet Explorer® versions“ anklicken.
-

Warenzeichen und eingetragene Warenzeichen

- Microsoft, Windows, Internet Explorer, und ActiveX sind eingetragene Warenzeichen oder Warenzeichen von Microsoft Corporation in den U.S.A. und/oder anderen Ländern.
- Bildschirmfoto(s) von Microsoft-Produkten wurden mit der Erlaubnis der Microsoft Corporation nachgedruckt.
- Intel und Intel Core sind Warenzeichen der Intel Corporation in den U.S.A. und anderen Ländern.
- Adobe, das Acrobat Reader und Reader sind eingetragene Warenzeichen oder Warenzeichen von Adobe Systems Incorporated in den U.S.A. und/oder anderen Ländern.
- iPad, iPhone und iPod touch sind in den U.S.A. und anderen Ländern eingetragene Warenzeichen von Apple Computer, Inc.
- Android ist ein Warenzeichen von Google Inc.
- Firefox ist ein geschützter Name der Mozilla Foundation.
- Andere in dieser Bedienungsanleitung enthaltene Warenzeichen sind Warenzeichen des jeweiligen Eigentümers.

Open Source-Software

- Dieses Produkt enthält Open Source Software, die unter GPL (GNU General Public License), LGPL (GNU Lesser General Public License) usw. lizenziert ist.
- Kunden können den Quellcode der Software unter Lizenz von GPL und/oder LGPL vervielfältigen, verbreiten und ändern.
- Siehe die Datei „readme.txt“ der mitgelieferten CD-ROM für weitere Informationen hinsichtlich Open-Source-Software-Lizenzen und dem Quellcode.
- Bitte beachten Sie, dass Panasonic Fragen bzgl. der Inhalte des Quellcodes nicht beantwortet.

Copyright

Mit Ausnahme der unter GPL/LGPL und so weiter lizenzierten Open Source-Software, ist das Verteilen, Kopieren, Zerlegen, Nacherstellen und Nachbauen der mit diesem Produkt gelieferten Software ausdrücklich verboten. Auch deren Export unter Verletzung der Exportgesetze ist verboten.

Netzwerksicherheit

Da das Gerät in einer Netzwerkconfiguration eingesetzt wird, sollten folgende Sicherheitsrisiken beachtet werden.

- ① Durchsickern von Informationen über das Gerät
- ② Böswilliger Gebrauch des Geräts für rechtswidrige Zwecke
- ③ Störung bzw. Sperrung des Geräts durch Personen in böswilliger Absicht

Der Benutzer ist dafür verantwortlich, sich durch die im Folgenden beschriebenen Maßnahmen gegen netzwerkbedingte Sicherheitsrisiken zu schützen.

- Das Gerät in einem durch eine Firewall o.Ä. abgesicherten Netzwerk einsetzen.
- Bei Anschluss dieses Geräts an ein Netzwerk gemeinsam mit PCs muss zuerst sichergestellt werden, dass das System keine Viren oder sonstige Malware enthält (mit Hilfe eines ständig aktualisierten Virus- oder Spywarescanners usw.).
- Das Netzwerk gegen unberechtigten Zugang schützen, indem Zugangsberechtigungen gegen Eingabe von Benutzernamen und Passwörtern vergeben werden und eine Nutzerauthentifizierung eingerichtet wird.
- Maßnahmen wie Authentifizierung implementieren, um das Netzwerk gegen Durchsickern oder Diebstahl von Informationen wie Bilddaten, Authentifizierungsdaten (Benutzernamen und Passwörter), sowie Alarm-Mail-, FTP-Server- und DDNS-Server-Informationen zu schützen.
- Nach einem Zugriff aufs Gerät durch den Administrator unbedingt den Browser schließen.
- Das Passwort des Administrators sollte regelmäßig geändert werden. Bewahren Sie die Authentifizierungsinformationen (Ihren Benutzernamen und Ihr Passwort) an einem sicheren und öffentlich nicht zugänglichen Ort auf.
- Die Kamera nicht an Orten installieren, an denen sie und die dazugehörigen Kabel durch Personen mit böswilligen Absichten zerstört oder beschädigt werden könnten.

Vorsichtsmaßregeln

Zur Installation an einen Fachhändler wenden.

Installationsarbeiten erfordern Fachkenntnisse und Erfahrung. Andernfalls besteht die Gefahr von Brand, elektrischem Schlag, Verletzungen oder Schäden an diesem Produkt.

Unbedingt einen Fachhändler konsultieren.

Delegieren Sie Arbeiten in großen Höhen an qualifiziertes Personal.

Installationsarbeiten erfordern Fachkenntnisse und Erfahrung. Andernfalls besteht die Gefahr von Brand, elektrischem Schlag, Verletzungen oder Schäden an diesem Produkt.

Unbedingt einen Fachhändler konsultieren.

Bei Störungen des Produkts den Betrieb sofort einstellen.

Wenn Sie das Gerät weiterverwenden, auch wenn Rauch oder Geruch austritt, kann dies zu Feuer führen.

Trennen Sie die Stromversorgung sofort und kontaktieren Sie qualifiziertes Wartungspersonal für die Reparatur.

Eine Einbaustelle wählen, die stark genug ist, um das Gesamtgewicht zu tragen.

Wird eine ungeeignete Einbaustelle gewählt, so kann das Produkt herunterfallen oder umstürzen, was zu Verletzungen und Unfällen führen kann.

Die Einbaustelle vor der Installation ausreichend verstärken.

Vor dem Reinigen des Produkts den Strom ausschalten.

Andernfalls besteht die Gefahr eines elektrischen Schlags. Außerdem kann Kurzschluss oder eine falsch angeschlossene Leitung einen Brand verursachen.

Vorschriftsmäßig verkabeln

Kurzschluss in den Leitungen oder eine falsch angeschlossene Leitung können einen Brand oder elektrischen Schlag verursachen.

Stecken Sie den Stromstecker vollständig in die Steckdose.

Wenn der Stecker nicht vollständig eingesteckt ist, kann das zu Stromschlägen und/oder übermäßiger Hitze, die ein Feuer entzünden kann, führen. Verwenden Sie keine beschädigten Stecker oder Steckdosen.

Die Gleichstromkabel anschließen.

Lockere Verbindungen können Stromschlag oder Hitze und folglich Feuer verursachen.

Entfernen Sie regelmäßig Staub u.ä. vom Stecker.

Angesamelter Staub kann dazu führen, dass die Isolierung gegen Feuchtigkeit usw. nicht mehr funktioniert und ein Brand entsteht. Trennen Sie den Stecker von der Stromversorgung und wischen Sie ihn mit einem trockenen Tuch ab.

Halten Sie immer den Stecker selbst, wenn Sie ihn ausstecken.

Andernfalls kann das Kabel beschädigt werden und zu so einem Feuer oder Stromschlag führen.

Schrauben und Bolzen müssen auf das vorgeschriebene Anzugsmoment festgezogen werden.

Andernfalls besteht die Gefahr des Herunterfallens, was zu Körperverletzungen oder Unfällen führen kann.

Installieren Sie dieses Produkt an einem Ort, wo Sie genügend Kraft zum Herausziehen der Verankerung entwickeln können.

Andernfalls können Stürze mit schweren Verletzungen oder Unfälle die Folge sein.

Das Produkt hoch genug installieren, damit man sich den Kopf nicht daran stößt.

Andernfalls kann es zu Verletzungen kommen.

Das Produkt nicht an Orten installieren, wo es ständiger oder starker Vibration ausgesetzt ist.

Andernfalls besteht die Gefahr des Herunterfallens, was zu Körperverletzungen oder Unfällen führen kann.

Regelmäßige Kontrollen müssen durchgeführt werden.

Bei Verwendung von rostigen Metallteilen oder Schrauben kann das Produkt herunterfallen und dabei Verletzungen oder Unfälle verursachen. Kontrollen durch Fachhändler durchführen lassen.

Nur die speziell für das Produkt bestimmte Montagehalterung verwenden.

Andernfalls besteht die Gefahr des Herunterfallens, was zu Körperverletzungen oder Unfällen führen kann. Zur Installation die speziell für das Produkt bestimmte Montagehalterung verwenden.

Überprüfen Sie nach einem Erdbeben immer alles.

Die Teile zur Montage könnten beschädigt sein und möglicherweise herunterfallen. Unbedingt einen Fachhändler konsultieren.

Vor dem Reinigen des Produkts den Strom ausschalten.

Andernfalls besteht die Gefahr eines elektrischen Schlags.

Es sind Maßnahmen gegen das Herunterfallen des Produkts zu treffen.

Andernfalls kann es zu einem Fall mit Verletzungen kommen. Nicht vergessen, den Fangdraht anzubringen.

Das Produkt muss gegen Schneefall gesichert werden.

Das Gewicht von Schnee kann zum Herunterfallen des Produkts führen, was Verletzungen und Unfälle zur Folge haben kann. Zum Schutz gegen Schnee das Produkt unter einem Dachvorsprung installieren.

Es darf nicht mit Gewalt am Kabel gezogen werden.

Andernfalls besteht die Gefahr eines Brandes oder elektrischen Schlags.

Beschädigen Sie Kabel o. ä. nicht.

Das Kabel kann beschädigt werden, wenn Sie schwere Objekte darauf gestellt haben oder es eingezwickelt haben, was zu Feuer oder Stromschlag führen kann.

Keine Fremdkörper einführen.

Brände oder Stromschläge können die Folge sein, wenn Wasser oder Fremdkörper wie z.B. Gegenstände aus Metall ins Innere des Geräts gelangen.

Sofort die Stromversorgung ausschalten und das Gerät von einem qualifizierten Kundendiensttechniker warten lassen.

Überschreiten Sie die Nennspannung der Steckdose und der Verkabelungsaccessoires auf keinen Fall.

Wenn Sie zu viele Geräte in eine einzelne Steckdose stecken und so den Nennstrom überschreiten, kann dies zu Überhitzung und Feuer führen.

Das Produkt keinen Schlägen oder starken Erschütterungen aussetzen.

Andernfalls besteht die Gefahr von Körperverletzungen oder Brand.

Unstabile Standorte sind zu vermeiden.

Andernfalls können Stürze mit schweren Verletzungen oder Unfälle die Folge sein.

Nicht am Produkt hangeln oder es als Trittbrett benutzen.

Andernfalls kann es zu Verletzungen oder Unfällen kommen.

Das Produkt nicht in einer feuergefährlichen Umgebung einsetzen.

Andernfalls besteht die Gefahr einer Explosion, was zu Körperverletzungen führen kann.

Dieses Produkt nicht in Bereichen installieren, wo korrosive Gase produziert werden.

Andernfalls kann die Halterung korrodieren und das Produkt könnte herunterfallen und zu Verletzungen oder Unfällen führen.

Das Produkt nicht an Stellen installieren, wo es Öl ausgesetzt ist.

Andernfalls kann die Halterung korrodieren und das Produkt könnte herunterfallen und zu Verletzungen oder Unfällen führen.

Beschädigen Sie das Netzkabel und den Stromstecker nicht.

Das Netzkabel darf nicht beschädigt, bearbeitet, verdreht, gestreckt, gebündelt oder mit Gewalt verbogen werden. Keine schweren Gegenstände darauf abstellen und von Wärmequellen fernhalten.

Die Verwendung eines beschädigten Netzkabels kann zu elektrischem Schlag, Kurzschluss oder Brand führen.

Durch Fachhändler reparieren lassen.

Berühren Sie während der Dreh- und Neigungsbewegungen nicht das Hauptgehäuse der Kamera.

Andernfalls könnte Ihr Finger in der Dreheinheit gefangen werden und verletzt werden.

Installieren Sie das Gerät nicht in Bereichen, wo viel Schnee fallen könnte.

Andernfalls besteht die Gefahr des Herunterfallens, was zu Körperverletzungen oder Unfällen führen kann.

Das Produkt nicht an Stellen installieren, wo es starkem Wind ausgesetzt ist.

Bei Installation an einer Stelle, wo die Windgeschwindigkeit 80 m/s (Windgeschwindigkeit am vorderen Punkt beträgt 60 m/s oder mehr) und mehr beträgt, kann das Produkt Herunterfallen und dabei Verletzungen oder Unfälle verursachen.

Berühren Sie den Stecker nie mit nassen Händen.

Dies kann einen elektrischen Schlag verursachen.

Das Produkt unter keinen Umständen zerlegen oder verändern.

Andernfalls besteht die Gefahr von Feuer, einem Stromschlag oder des Herunterfallens, was zu Körperverletzungen oder Unfällen führen kann. Reparaturen und Kontrollen durch Fachhändler durchführen lassen.

Während eines Gewitters die Kamera nicht installieren oder die Kamera, das Netzkabel und die angeschlossene Verbindungskabel berühren.

Andernfalls besteht die Gefahr eines elektrischen Schlags.

Seien Sie bei der Installation des Produkts sehr vorsichtig.

Wenn das Produkt auf Ihren Fuß fällt, kann dies zu Verletzungen führen.

Verwenden Sie das Produkt nicht als Trittbrett oder Bank.

Andernfalls kann es zu Verletzungen kommen.

Die Kanten von Metallteilen möglichst nicht mit der Hand berühren.

Andernfalls kann es zu Verletzungen kommen.

Installieren Sie das Produkt nicht an einem Ort, wo die Temperatur übermäßig hoch wird.

Die Teile könnten sich abnutzen und Feuer die Folge sein.

Behandeln Sie das Gerät nicht mit Gewalt.

Andernfalls könnten Teile der Halterung beschädigt werden, herunterfallen und Verletzungen oder Unfälle verursachen.

[Zu beachten]

Zur Beibehaltung einer zuverlässigen Leistung

Das Kamera nicht längere Zeit in einer heißen und feuchten Umgebung betreiben. Andernfalls besteht die Gefahr der Korrosion von Teilen, wodurch sich die Lebenszeit des Produkts verkürzt. Stellen Sie eine gute Hitzeverteilung vom Installationsort aus sicher, um direkte Hitze von einem Heizkörper o. ä. zu vermeiden.

Das Produkt besitzt keinen Netzschalter.

Das Produkt besitzt keinen Netzschalter. Um die Stromzufuhr zum Gerät zu trennen, ziehen Sie bitte das Stromkabel aus dem Stecker oder schalten Sie den geprüften PoE Injektor aus. Stellen Sie sicher, dass das Stromkabel der Kamera oder des geprüften PoE Injektors leicht aus der Wechselstromsteckdose gezogen werden kann. Wenn die Stromversorgung auf-

grund der Installationssituation nicht leicht herausgezogen werden kann, sollte das Stromkabel an einen Stecker (z. Bsp. eine Wechselstrom-Steckdose oder einen Leistungsregler) angeschlossen werden, der durch einen Schutzschalter eines Verteilerkastens mit Trennfunktion führt.

Das Produkt vorsichtig behandeln.

Das Produkt nicht fallen lassen oder Erschütterungen oder Vibrationen aussetzen. Dies kann zu Defekten und zum Eindringen von Wasser führen.

Batterie

Eine Batterie befindet sich innerhalb der Kamera. Die Batterie sollte keiner großen Hitze ausgesetzt sein, wie z. B. durch Sonneneinstrahlung oder Feuer.

Das vordere Glas nicht mit der nackten Hand berühren.

Schmutz auf dem vorderen Glas kann die Bildqualität beeinträchtigen.

Wenn ein Fehler erkannt wird, macht das Produkt automatisch einen Neustart.

Ähnlich wie bei der Einschaltung ist das Produkt für die Dauer von ca. 2 Minuten nach dem Neustart nicht funktionsfähig.

Automatische Zustandserkennung

Bei einer mindestens 30 Sek. andauernden Störung des Geräts, z.B. aufgrund exogener Rauschstörungen, stellt es sich automatisch zurück und wird wieder funktionsfähig. Bei der Rückstellung des Produkts werden Einstellwerte wie auch bei der Einschaltung initialisiert. Falls das Produkt sich häufig zurückstellt, kann im Umfeld ein hoher exogener Geräuschpegel vorliegen, der zu Störungen führt. Beraten Sie sich in diesem Fall mit Ihrem Fachhändler.

Periodisch verzerrte Bildanzeige

Wenn die Kamera an einem Ort installiert ist, wo sie leichter Vibration ausgesetzt ist (z.B. in der Nähe vibrierender Geräte), können die Bilder höhenverzerrt oder anderweitig verzerrt angezeigt werden. Diese Erscheinung kann bei Bildaufnehmern, die mit MOS-Sensoren ausge-

stattet sind, auftreten. Sie ist auf den Zusammenhang zwischen den regelmäßig wiederkehrenden Bewegungen der Kamera und dem Zeitpunkt, zu dem der Bildsensor die Bilddaten abliest, zurückzuführen. Dies bedeutet nicht, dass die Kamera gestört ist. Als vorbeugende Maßnahme empfiehlt es sich, die Kamera an einem vibrationsfreien Ort zu installieren.

Info zum Entfeuchter

- Das Produkt ist mit einem Entfeuchter ausgestattet, der das Innere entfeuchtet und so Kondensation und sich schnell ausbreitende Betauung verhindert.
- Tau kann unter bestimmten Temperatur-, Feuchtigkeits-, Wind- und Regenverhältnissen entstehen, und die Entfeuchtung dauert eine gewisse Zeit.

Vorgehensweise bei Anzeige von „WARMING UP-PLEASE WAIT“.

Diese Meldung erscheint, wenn die Temperatur im Inneren der Kamera stark abgesunken ist. In diesem Fall warten, bis die Kameraheizung die Innentemperatur erhöht hat (ca. 2 Stunden bei niedrigen Temperaturen unter -30°C) und die Kamera einmal abschalten, anschließend wieder einschalten.

Zum MOS-Bildaufnehmer

- Bei Langzeitaufnahme einer starken Lichtquelle, z.B. eine Punktlichte, kann der Farbfilter im MOS-Bildsensor beeinträchtigt werden, was zu einer Verfärbung des Bildes führen kann. Diese Verfärbung kann auch dann anhalten, wenn die Aufnahmerichtung nach einer Langzeitaufnahme einer starken Lichtquelle geändert wird.
- Fotomotive oder Objekte, die sich mit großer Geschwindigkeit durch den Aufnahmebereich bewegen, können deformiert erscheinen.

Reinigen des Gehäuses

Vor der Reinigung unbedingt den Strom ausschalten. Andernfalls kann es zu Verletzungen kommen. Nicht mit Benzin, Farbverdünner, Alkohol oder anderen Lösungs- oder Reinigungsmitteln reinigen. Andernfalls kann es zu Verfärbungen kommen.

Bei Verwendung eines chemisch imprägnierten Tuches die diesem beiliegenden Vorsichtshinweise lesen.

- * Lockern oder entfernen Sie keine Schrauben, die nicht in der Bedienungsanleitung beschrieben sind.
- * Aktualisieren Sie immer die Position oder starten Sie die Kamera nach der Wartung und Pflege neu, da die Ausrichtung der Kamera geändert sein könnte. Weitere Informationen erhalten Sie in der „Bedienungsanleitung“, die auf der mitgelieferten CD-ROM zu finden ist.

Reinigung des vorderen Glases

Linsereinigungspapier verwenden (zum Reinigen für Kameras oder Brillengläser), um den Schmutz auf dem vorderen Glas zu entfernen. (Wenn Staub oder ähnliches anhaftet, kann das Glas zerkratzt werden. Wir empfehlen für schwer zu entfernende Flecken Abspülen.)

Verschleißteile

Bei folgenden Teilen handelt es sich um Verschleißteile: Sie müssen entsprechend ihrer Betriebsdauer ersetzt werden. Ihre Betriebsdauer ist je nach Einsatzumgebung und -bedingungen unterschiedlich. Die unten angegebenen Werte für die Betriebsdauer können als Richtwerte beim Betrieb der Kamera um $+35^{\circ}\text{C}$ herangezogen werden.

- Objektiveinheit, Schwenkmotor, Neigungsmotor, ein Flachkabel für Neigen, Schwenkgetriebe Neigungsgetriebe, Getriebeeinheit:
Ca. 1 Million Aktionen
- Lüfter: Ca. 52.000 Stunden
- Drehring: Ca. 1 Million Aktionen
- Wischergummi: Ca. 0,12 Million Aktionen.
Ca. 2 Jahre.

* Wenn der [Ausführ.]-Knopf im Menü [Bei Ausrücks.] beim Ersetze des Wischergummis gedrückt wird, wird das Datum des Wischertauschs aufgezeichnet und der Zähler für die Betriebsstunden des Wischergummis und der Zähler der Auswechselungen angezeigt. Zu den Einstellungen siehe die Bedienungsanleitung auf der mitgelieferten CD-ROM.

- Wischermotor: Ca. 0,8 Million Aktionen

Objektiv und Schwenk-/Neigungskopf

Wenn das Objektiv und der Schwenk-/Neigungskopf längere Zeit nicht gezoomt werden, kann die Fettbeschichtung dieser Teile zähflüssig werden. Dies kann die Teile in ihrer Bewegung behindern.

Um dies zu vermeiden, sollten Objektiv und Schwenk-/Neigungskopf regelmäßig bewegt werden. Dies kann auch erreicht werden, indem die Position gemäß Beschreibung unter „Position auffrischen“ regelmäßig korrigiert wird.

Position auffrischen

Im Laufe der Zeit können sich Abweichungen von den Presetpositionen ergeben. Bei Aktivierung von „Position auffrischen“ für den erstellten Zeitplan wird die Kameraposition periodisch korrigiert. Zu den Einstellungen siehe die Bedienungsanleitung auf der mitgelieferten CD-ROM.

AVC Patent Portfolio License

THIS PRODUCT IS LICENSED UNDER THE AVC PATENT PORTFOLIO LICENSE FOR THE PERSONAL USE OF A CONSUMER OR OTHER USES IN WHICH IT DOES NOT RECEIVE REMUNERATION TO (i) ENCODE VIDEO IN COMPLIANCE WITH THE AVC STANDARD (“AVC VIDEO”) AND/OR (ii) DECODE AVC VIDEO THAT WAS ENCODED BY A CONSUMER ENGAGED IN A PERSONAL ACTIVITY AND/OR WAS OBTAINED FROM A VIDEO PROVIDER LICENSED TO PROVIDE AVC VIDEO. NO LICENSE IS GRANTED OR SHALL BE IMPLIED FOR ANY OTHER USE. ADDITIONAL INFORMATION MAY BE OBTAINED FROM MPEG LA, L.L.C.
SEE [HTTP://WWW.MPEGLA.COM](http://www.mpegla.com)

Code-Aufkleber

Der Code-Aufkleber (Zubehör) wird bei Anfragen zur Klärung von Störungen benötigt. Die Aufkleber sorgfältig aufbewahren, damit sie nicht verloren gehen. Wir empfehlen, einen der Aufkleber am CD-ROM-Gehäuse anzubringen.

Typenschild mit Typenbezeichnung und Leistungsdaten

Die setliche Abdeckung vom Produkt abnehmen; damit ist das Typenschild mit der Typenbezeichnung und den Leistungsdaten des Produkts wie Stromversorgung usw. zugänglich.

Entsorgung/Übereignung des Produkts

Das Speichern von Daten in diesem Produkt oder in einem Speichermedium kann zum Verlust von persönlichen Informationen führen. Sollte das Produkt entsorgt oder einer anderen Person übergeben werden, wenn auch nur zu Reparaturzwecken, unbedingt sicherstellen, dass es keine Daten mehr enthält. Falls die Speichermedien entsorgt werden sollen, wird empfohlen, die Daten mit einem PC zu löschen und anschließend physisch zu zerstören.

Vorsichtshinweise zur Installation

Panasonic übernimmt keine Verantwortung für Verletzungen oder Sachschäden, die aus der Installation oder Bedienung resultieren, die nicht wie in dieser Dokumentation beschrieben ausgeführt werden.

Informationen zur Installation finden Sie im mitgelieferten Installationshandbuch.

Um Verletzungen zu verhindern, muss das Produkt sicher an einer Decke oder dem Boden entsprechend dem Installationshandbuch installiert werden.

Verbinden Sie die Hauptstromversorgung immer mit einer Erdung.

Über Erdungen

- Bitte stellen Sie sicher, dass eine Erdung sicher und korrekt installiert ist, bevor Sie das Produkt verwenden. Prüfen Sie bitte den Widerstandswert der Erdung (100 Ω oder weniger), wenn Sie eine Steckdose mit Erdungsanschluss verwenden.
- Führen Sie immer eine Erdung durch, bevor Sie den Stromstecker an die Stromversorgung anschließen. Trennen Sie zusätzlich auch immer zuerst die Stromversorgung, bevor Sie die Erdung abschließen.

Wenn Sie dieses Produkt in Küstennähe installieren

- Die Kamera hat einen sehr guten Salzschutz bereits aufgetragen, aber dies garantiert keinen vollständigen Schutz gegen Korrosion. Achten Sie bitte auf den Installationsort, damit kein Meerwasser direkt auf die Kamera spritzt.
- Besonders, wenn Sie dieses Produkt in Küstennähe installieren und in Bereichen, die mit Salz gegen Schnee auf der Straße bespritzt werden, aber nicht dem Regen ausgesetzt sind, sollten Sie es regelmäßig reinigen, indem Sie das Salz abspülen.
- Prüfen Sie die Kamera regelmäßig, wenn sie an einem Ort in Küstennähe oder wo Salz gestreut wird, installiert ist. (Ersetzen Sie Teile, falls nötig.)
- Behandeln Sie das Fundament des Installationsortes, die Installationsstützen und andere Installationsteile mit einem Salzschutzmittel.

Einbaufläche für das Produkt

Für den Einbau des Produkts eine für den speziellen Einsatz geeignete Einbaufläche wählen (z.B. starke Decke oder Boden).

- Stellen Sie sicher, dass der Installationsort stark genug ist, um das Produkt zu halten, wie z. Bsp. eine Betondecke oder -boden.
- Die Kamera an einem Gebäudepfeiler oder sonstiger starker Bestandteil des Bauwerks installieren.
- Von der Montage des Produkts an Gipskartonplatten oder Holzteilen wird abgeraten, da diese nicht die nötige Festigkeit aufweisen. Falls die Montage des Produkts auf einer solchen Fläche unvermeidlich ist, muss die Fläche ausreichend verstärkt werden.
- Abhängig vom Ort, an dem das Produkt installiert ist, kann der Stabilisator möglicherweise nicht effektiv genug sein.

Wie ist die Kamera zu installieren

Dieses Produkt ist nur zum hängenden oder stehenden Gebrauch gedacht. Wenn es an der Wand oder in geneigter Position installiert wird, kann das Produkt möglicherweise nicht korrekt operieren oder dessen Lebensspanne wird verkürzt.

Setzen Sie die Kamera keiner intensiven Lichtquelle wie Sonnenlicht aus.

Bei bestimmten Eintrittswinkeln von intensivem Licht, wie Sonnenlicht oder einer Lampe, kann eine nicht bestehendes Bild (Lichtreflektion) in der Kamera entstehen und ein Phänomen erzeugen, das Ghosting genannt wird. Dieses Phänomen tritt besonders bei LED-Beleuchtung auf.

Folgende Standorte sind zu vermeiden:

- Orte, die chemischen Stoffen ausgesetzt sind, z.B. in der Nähe eines Schwimmbads
- Orte, wo Feuchtigkeit und ölige Dünste auftreten, z.B. eine Küche
- Orte, wo die Luft leicht entflammbare Gase oder Lösungsmittel enthält
- Orte, wo Strahlung, Röntgenstrahlen, starke elektromagnetische Wellen oder Magnetfelder erzeugt werden
- Orte, die direkt Salzwasser ausgesetzt sind, oder wo korrosive Gase erzeugt werden, wie z. Bsp. vulkanische Gebiete/heiße Quellen
- Orte, wo die Temperatur nicht im vorgeschriebenen Bereich (☞ Seite 23) liegt
- Vibration ausgesetzte Orte, wie z.B. an Bord von Fahrzeugen oder über Produktionsstraßen (Das Produkt ist nicht für den Betrieb an Bord eines Fahrzeugs bestimmt.)
- Orte, wo aufgrund starker Temperaturschwankungen Kondensation auftritt (Wird die Kamera an solchen Orten installiert, so kann die Innenseite des vorderen Glases beschlagen oder sich Kondensat bilden.)

Schwefelung durch Gummiprodukte

Platzieren Sie das Produkt nicht in der Nähe von Gummiprodukten (Verpackungen, Gummifüße, etc.), die Schwefel enthalten. Es besteht das Risiko, dass Schwefelkomponenten in Gummiprodukten dazu führen, dass elektrische Teile und Klemmen schwefeln und korrodieren.

Vor der Installation

- Ankerbolzen und Schrauben für die Montage der Kamera an der Decke oder am Boden sind von der Lieferung ausgeschlossen. Verwenden Sie das richtige Material/Struktur für das entsprechende Gesamtgewicht/die Wetterbedingungen der Kamera, wenn Sie die Montage vorbereiten. Bedenken Sie auch die Schrauben für das Kameragehäuse oder der Halteplatte und verwenden Sie ggf. rostfreie Schrauben oder dichten Sie sie ab.
Benötigte Bolzen und Schrauben für die Verankerung: M8 (4 St.)
Mindestausreißfestigkeit: 1539 N (je Schraube)

Anziehen der Verankerungsbolzen und -schrauben

- Die Verankerungsbolzen und -schrauben müssen mit einer angemessenen Kraft angezogen werden, die dem Material und der Stärke des Installationsortes entspricht.
- Keinen Schlagschrauber verwenden. Durch Schlagschrauber könnten die Schrauben beschädigt oder zu fest angezogen werden.
- Zum Festziehen muss die Schraube im rechten Winkel zur Montagefläche stehen. Nach dem Anziehen der Bolzen oder Schrauben durch Kontrollen sicherstellen, dass alle ausreichend fest angezogen sind und keine wackeln oder locker sitzen.

Feuchtigkeit beachten

Das Produkt bei geringer Feuchtigkeit installieren. Wenn das Produkt bei Regen oder bei sehr hoher Luftfeuchtigkeit installiert wird, kann sich Feuchtigkeit im Inneren ansammeln und zu einem Beschlagen des vorderen Glases führen.

Zusatzheizung

Das Produkt ist mit einer Heizung zum Aufheizen des Geräteinneren in kalten Gegenden ausgestattet. Die Heizung schaltet sich automatisch ein, wenn die Temperatur im Inneren des Produkts 0 °C unterschreitet. Bei extrem niedrigen Temperaturen unter -30 °C können jedoch auch bei Beheizung Schnee und Reif am vorderen Glas anhaften bleiben. Allgemein muss die Umgebungs- und Innentemperatur des Produkts beim Betrieb in kalten Regionen beachtet werden. Wenn das Produkt bei einer Umgebungstemperatur von -30 °C oder weniger installiert und betrieben wird, ist die Bildgabe unmittelbar nach der Einschaltung eventuell nicht einwandfrei. In diesem Fall warten, bis sich die Innentemperatur der Kamera erhöht hat (ca. 2 Stunden bei niedrigen Temperaturen unter -30 °C) und die Kamera einmal abschalten, anschließend wieder einschalten.

Bei Installation des Produkts in kaltem Klima

Bitte beachten Sie bei der Installation in kaltem Klima Folgendes.

- Bei kaltem Klima kann sich Schnee vor der Frontscheibe ansammeln. Bedienen Sie regelmäßig den Wischer und entfernen Sie den Schnee.
- Bei Verwendung der LED-Infraroteinheit (WV-SUD6FRL1: Optional) in kaltem Klima wird die Verwendung der AC-Stromversorgung empfohlen.

Bei Verwendung des geprüften PoE-Injektors zur Stromversorgung funktioniert die Zusatzheizung der Frontscheibe wegen der eingeschränkten Stromversorgung nicht, und Schnee neigt dazu, sich vor der Frontscheibe anzusammeln.

Zu weiteren Informationen zum Gebrauch des Produkts bei kaltem Klima siehe unsere Webseite (<http://security.panasonic.com/support/info/>).

Blitzschutz

Bei im Freien verlegten Kabeln besteht die Möglichkeit, dass sie Blitzschlag ausgesetzt sind. In diesem Fall einen Blitzableiter in der Nähe der Kamera installieren und die Länge des Netzkabels zwischen Kamera und Blitzableiter so kurz wie möglich halten, um die Kamera vor Blitzschlag zu schützen.

Vermeidung von Rauschen

Bei der Verkabelung darauf achten, dass ein Abstand von mindestens 1 m zu 120 V-Leitungen (USA und Kanada) bzw. 220 V – 240 V-Leitungen (Europa und andere Gebiete) eingehalten wird. Die Kabel können auch getrennt in Kabelkanälen verlegt werden. Oder führen Sie die elektrischen Verlegungsarbeiten getrennt durch (Verbinden Sie das Metallrohr immer mit der Erdung).

Hochfrequenzstörungen

Bei Verwendung des Produkts in der Nähe einer Fernseh-/Radioantenne oder eines starken elektrischen oder elektromagnetischen Feldes (Lampenkabels) (z.B. in der Nähe eines Transformators oder einer Starkstromleitung oder eines Fernsehers, Radios, Motors o. ä.

mit über 100 V Wechselstromversorgung) kann Bildverzerrung oder Rauschen auftreten.

Stromversorgung mit geprüfem PoE Injektor

Verbinden Sie den geprüften PoE Injektor an ein normales Hub/Gerät.

Dieses Produkt funktioniert nicht, wenn es ausschließlich von einem PoE+ Hub/Gerät der IEEE802.3at-Norm versorgt wird.

Router

Wenn das Produkt ans Internet angeschlossen wird, einen Breitband-Router mit Portweiterleitung (NAT, IP-Maskierung) verwenden.

Weitere Informationen über die Port-Weiterleitungsfunktion finden Sie in der Bedienungsanleitung auf der mitgelieferten CD-ROM.

Einstellung von Zeit/Datum

Uhrzeit und Datum müssen vor der Inbetriebnahme des Produkts eingestellt werden.

Zu den Einstellungen siehe die Bedienungsanleitung auf CD-ROM.

Bei Nichtgebrauch sollte das Produkt unbedingt weggeräumt werden.

Fehlersuche

Bitte überprüfen Sie das Gerät auf folgende Symptome, bevor Sie es in Service geben.

Falls sich ein Problem durch die hier vorgeschlagenen Kontrollen und Abhilfen nicht beheben lässt oder hier nicht behandelt sein sollte, wenden Sie sich bitte an Ihren Fachhändler.

Symptom	Ursache/Abhilfe	Seitenverweis
Der Strom lässt sich nicht einschalten.	<p>Bei Stromversorgung über einen geprüften PoE-Injektor</p> <ul style="list-style-type: none"> • Sind der geprüfte PoE-Injektor und der RJ45 Stecker (weiblich, Kabelkupplung) über ein Ethernet-Kabel (Kategorie 5e besser) mit dem Netzwerkanschluss verbunden? Den Anschluss auf Richtigkeit überprüfen. • Bei einigen geprüften PoE-Injektoren stoppt die Stromversorgung, wenn die angeforderte Leistung die Kapazität übersteigt. Siehe die Bedienungsanleitung des angeschlossenen geprüften PoE-Injektors. 	„Verbinden“ im Installationshandbuch
	<p>Bei Wechselstromversorgung</p> <ul style="list-style-type: none"> • Ist das Netzkabel fest an eine den technischen Daten entsprechende Stromversorgung angeschlossen? Den Anschluss auf Richtigkeit überprüfen. • Ist der wasserdichte Stromstecker gut an die Kamera angeschlossen? Sicherstellen, dass sie vorschriftsmäßig befestigt ist. 	
Die Kamera fährt Presetpositionen nicht exakt an.	<ul style="list-style-type: none"> • Wenn Presetpositionen im Laufe des Gebrauchs ungenau werden, können sie mit der Funktion „Position auffrischen“ erneuert werden. Kamerapositionen können auch periodisch korrigiert werden, indem für den erstellten Zeitplan die Funktion „Position auffrischen“ aktiviert wird. Unter Umständen müssen die Presetpositionen neu eingestellt werden. 	Bedienungsanleitung (auf der mitgelieferten CD-ROM)
Wenn die Kamera schwenkt/neigt, bricht die Kamera den laufenden Schwenk-/Neigungsvorgang ab.	<ul style="list-style-type: none"> • Die Kameraposition ist möglicherweise ungenau geworden. Im Setupmenü auf der „Wartung“-Seite, [Rücks. auf Vorg]-Register die Funktion „Position auffrischen“ aktivieren. 	Bedienungsanleitung (auf der mitgelieferten CD-ROM)
Die Kamera beginnt plötzlich zu schwenken.	<ul style="list-style-type: none"> • Dies kann durch Störgeräusche ausgelöst werden. Den exogenen Geräuschpegel im Kameraumfeld prüfen. 	13
Es bleiben Schlieren auf dem vorderen Glas, auch wenn der Wischer verwendet wird.	<ul style="list-style-type: none"> • Der Wischer hat keinen guten Kontakt mit dem vorderen Glas oder der Wischergummi ist abgenutzt. Prüfen Sie, ob der Wischer und die Frontscheibe Kontakt haben. Kontaktieren Sie Ihren Händler, um einen Ersatzwischer zu erhalten und in auszutauschen (PGVF2808ZAC1). 	–

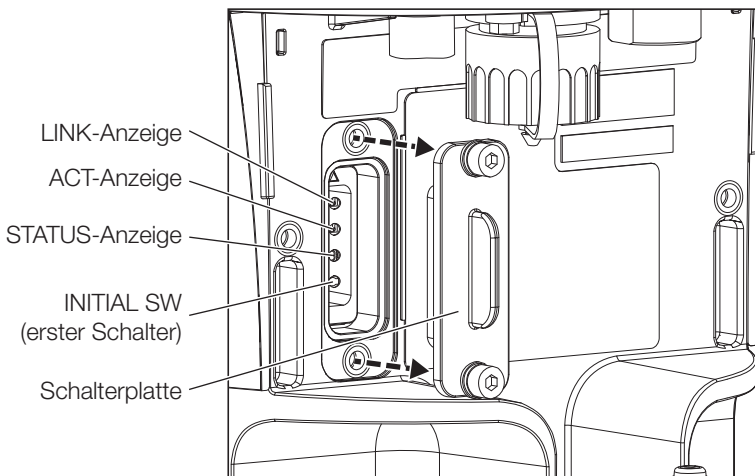
Symptom	Ursache/Abhilfe	Seitenverweis
Bei der Einschaltung leuchtet oder blinkt die STATUS-Anzeige orange.	<ul style="list-style-type: none"> • Ist das ethernet-Kabel richtig angeschlossen? Das ethernet-Kabel ordnungsgemäß anschließen. • Funktioniert der an die Kamera angeschlossene Hub oder Router einwandfrei? Prüfen, ob der verwendete Hub oder Router einwandfrei funktioniert. • Ist das an die Kamera angeschlossene ethernet-Kabel beschädigt? Das Kabel ersetzen. 	„Verbinden“ im Installationshandbuch
Die STATUS-Anzeige blinkt orange in Abständen von 2 Sekunden.	<ul style="list-style-type: none"> • Ein UPnP™-Fehler ist eingetreten, weil der Router nicht mit Strom versorgt wird. Den Router einschalten. Warten, bis die Verbindungen hergestellt sind. 	–
	<ul style="list-style-type: none"> • Bei der Port-Aktualisierung durch die UPnP-Funktion ist ein Fehler eingetreten. Wenn der verwendete Router die UPnP-Funktion nicht unterstützt, Portweiterleitung für den Router einrichten. Dabei die automatische Portweiterleitung für die Kamera deaktivieren. 	Bedienungsanleitung (auf der mitgelieferten CD-ROM)
	<ul style="list-style-type: none"> • Die UPnP-Funktion des Routers ist deaktiviert. Zur Aktivierung der UPnP-Funktion siehe die dem Router beiliegende Bedienungsanleitung. 	–
Die STATUS-Anzeige leuchtet nie.	<ul style="list-style-type: none"> • Steht „Anzeige“ auf der Seite „Allgemeines“ auf „Aus“? Für die Anzeige „An“ oder „An(Zugriff)“ wählen. 	Bedienungsanleitung (auf der mitgelieferten CD-ROM)
Die STATUS-Anzeige blinkt andauernd rot.	<ul style="list-style-type: none"> • Die Kamera ist u.U. gestört. Beraten Sie sich mit Ihrem Fachhändler. • Über das Setupmenü den auf der „Wartung“-Seite, [Status]-Register, unter „Selbstdiagnose“ angezeigten Inhalt überprüfen und die Liesmich-Datei auf der mitgelieferten CD-ROM einsehen. 	–
Die STATUS-Anzeige leuchtet rot.	<ul style="list-style-type: none"> • Kamera wird in geneigtem Winkel verwendet. Überprüfen Sie den Installationszustand und dass die Kamera aufrecht auf dem Boden oder gerade von der Decke hängend installiert ist. 	Installationshandbuch

Symptom	Ursache/Abhilfe	Seitenverweis
Der Audio-Eingang enthält Störgeräusche.	<ul style="list-style-type: none"> • Folgende Punkte überprüfen. <ul style="list-style-type: none"> • Kamera, Hub oder Peripheriegeräte sind nicht geerdet. • Die Kamera wird in der Nähe eines Stromkabels (Lampenkabel) mit 100 V Wechselstrom oder mehr betrieben. • Die Kamera wird in der Nähe eines Geräts betrieben, das ein starkes elektromagnetisches Feld oder Radiowellen erzeugt (z.B. im Bereich einer Fernseh-/Radioantenne, eines Klimaanlage-motors oder Transformators). <p>Falls der Audio-Eingang auch nach den obigen Kontrollen noch Störgeräusche enthält, ein Aktivmikrofon verwenden oder einen niederohmigen Audio-Ausgang anschließen.</p>	18
Die Isolierung des Netzkabels ist beschädigt.	<ul style="list-style-type: none"> • Netzkabel und Steckverbinder zeigen Verschleiß. Dies kann einen elektrischen Schlag oder einen Brand verursachen. Das Netzkabel sofort vom Netz trennen und qualifiziertes Service-Personal anfordern. 	–
Netzkabel, Netzstecker und Steckverbinder erhitzen sich während des Betriebs.		
Das Netzkabel erhitzt sich, wenn es geknickt oder gedehnt wird.		

Über die STATUS-Anzeige

Die Live-Anzeige leuchtet bzw. blinkt wie unten beschrieben in Abhängigkeit vom Zustand der Kamera.

Betriebszustand		Anzeigezustand
Strom eingeschaltet	Vor Anschaltung ans Netzwerk	Leuchtet orange → Erlischt → Blinkt orange → Leuchtet orange
	Nach Anschaltung ans Netzwerk	Leuchtet orange → Erlischt → Blinkt orange → Blinkt grün → Leuchtet grün
Im Wartezustand oder während des Anschlusses (Kabel nicht angeschlossen.)		Leuchtet orange
Im Wartezustand oder während des Anschlusses (Kabel angeschlossen.)		Leuchtet grün
Während eines Upgrade		Blinkt orange
Während der Initialisierung		Leuchtet orange → Erlischt → Blinkt orange → Leuchtet orange
Portweiterleitungsfehler aufgrund der UPnP -Funktion		Blinkt orange (in Abständen von 2 Sekunden (1 Sekunde an/1 Sekunde aus))
Störung der Kamera		Blinkt rot
Wenn die Installationsposition des Gehäuses nicht normal ist		Leuchtet rot



Technische Daten

• Allgemeines

Stromversorgung*1:	100~240 V 50 Hz/60 Hz Wechselstrom oder der geprüfte PoE Injektor (60 W)
Leistungsaufnahme*1:	100~240 V 50 Hz/60 Hz Wechselstrom: 1,4 A/Ca. 61 W Geprüfter PoE Injektor (60 W) 54 V Gleichstrom: 1 A/Ca. 51 W
Wenn die Erweiterungseinheit (LED-Infraroteinheit) angebracht ist:	100~240 V 50 Hz/60 Hz Wechselstrom: 1,6 A/Ca. 71 W Geprüfter PoE Injektor (60 W) 54 V Gleichstrom: 1 A/Ca. 51 W
Einsatzbedingungen Betriebsumgebungstemperatur:	100~240 V Wechselstrom: -50 °C bis +60 °C (Einschaltbereich: -30 °C bis +60 °C) Wenn Sie den geprüften PoE-Injektor verwenden: -30 °C bis +60 °C Wenn Sie den geprüften PoE-Injektor und die LED-Infraroteinheit gleichzeitig verwenden: -20 °C bis +55 °C * Der obere Grenzwert der Umgebungstemperatur gilt für die Verwendung von WV-SUD638 (Natursilber). Bei Produkten mit anderen Gehäusefarben ist der obere Grenzwert +55°C. * Wenn der WV-SUD6FRL1 (LED-Infraroteinheit) angebracht ist, liegt der obere Grenzwert für die Umgebungstemperatur bei +55°C.
Betriebsumgebungs- Luftfeuchtigkeit:	10 % bis 100 %
Lagerbedingungen Lagertemperatur:	-30 °C bis +70 °C
Lagerfeuchtigkeit:	10 % bis 95 % (kondensationsfrei)
Externe E/A-Klemmen*2:	ALARM IN 1 (DAY/NIGHT IN / TIME ADJUSTMENT IN) (x1) ALARM IN 2 (ALARM OUT) (x1) ALARM IN 3 (AUX OUT) (x1) Relais Verbindungsklemme (x1)
Eingangsanschluss*2:	Eingangsimpedanz: Ca. 2 kΩ (unsymmetrisch) Eingangspegel: Ca. -10 dBV
Audio-Ausgang*2:	Ausgangsimpedanz: Ca. 600 Ω (unsymmetrisch) Ausgangspegel: -20 dBV
Wasserdichtheit*3:	IP66 (IEC60529) Entspricht Typ 4X (UL50), NEMA 4X IP67 (IEC60529)
Stoßfestigkeit:	Erfüllt IK10 (IEC 62262) (Außer der Frontscheibe)
Windfestigkeit:	Betrieb: bis zu 60 m/s (Außer, wenn das Gerät in der vorderen Position ist) Wird nicht beschädigt: bis zu 80 m/s (Außer, wenn das Gerät in der vorderen Position ist)
Abmessungen:	220 mm (B) × 450 mm (H) × 266 mm (T)
Masse:	Ca. 8,5 kg

Lackierung:	Gehäuse: Sehr starkes Harz WV-SUD638 : Natursilber WV-SUD638-H : Grau (N7) WV-SUD638-T : Braun (Umweltfarbe) Frontscheibe: Klares Glas
Sonstiges:	Spezifikationen für Salzschutz (ISO14993-konform) Spezifikationen für Vibrationsschutz (IEC60068-2-6-konform) Manipulationssichere Seitenabdeckung* ⁴

*1 Zu Einzelheiten über Stromversorgung und Leistungsaufnahme siehe unsere Website unter (<http://security.panasonic.com/support/info/>).

*2 Die EXT I/O Klemme, die Relaisverbindungsklemme, die Line-Eingangsklemme und die Audio-Ausgangsklemme, werden durch den wasserdichten EXT I/O-Konnektor an den externen Kanal angeschlossen.

*3 Unter der Voraussetzung, dass die Montage dieser Bedienungsanleitung entspricht und eine geeignete Wasserabdichtung aufgebracht wurde. Wenn PAN/TILT (Schwenk-/Neigungskopf) aktiviert ist, während die Einheit unter Wasser getaucht wird, ist die Wasserbeständigkeit nicht gegeben.

*4 Bauteil mit der Eigenschaft, auf dem die nach der Montage zugänglichen Schrauben mit keinem normalen Schraubendreher an- oder abgeschraubt werden können.

• Kamera

Bildaufnahmeelement:	Ca. 1/3-Typ-MOS-Bildsensor
Effektive Pixelzahl:	Ca. 2,4 Megapixel
Abtastbereich:	5,28 mm (H) × 2,97 mm (V)
Abtastsystem:	Kontinuierlich
Mindestbeleuchtungsstärke:	
Farbe:	0,06 lx (F1,6, Max.Verschlusszeit: Aus (1/30 s), AGC: Hoch) 0,004 lx (F1,6, Max.Verschlusszeit: Max. 16/30 s, AGC: Hoch)*
BW:	0 lx (F1,6, Max.Verschlusszeit: Aus (1/30 s), AGC: Hoch; Wenn die IR LED (WV-SUD6FRL1) eingeschaltet ist) 0,02 lx (F1,6, Max.Verschlusszeit: Aus (1/30 s), AGC: Hoch) 0,001 lx (F1,6, Max.Verschlusszeit: Max. 16/30 s, AGC: Hoch)* * Umgerechneter Wert
Super Dynamic:	An/ Aus * Bei Wahl von 60 fps wird die Funktion Super Dynamic automatisch deaktiviert.
Dynamikbereich:	Typisch 105 dB (Super Dynamic: An)
SD Gesicht (Super Dynamic):	An/ Aus
Verstärkung (AGC):	An (Hoch)/ An (Mittel)/ An (Niedrig)/ Aus
Adaptive Schwarzdehnung:	An/ Aus
Gegenlichtkompensation (BLC):	An/ Aus (nur wenn Super Dynamic: Aus)
Nebelkompensation:	An/ Aus (nur wenn Super Dynamic/ Adaptiver Schwarzdehnung: Aus)
Highlight Compensation (HLC):	An/ Aus (nur wenn Super Dynamic/ Gegenlichtkompensation: Aus)

Einstellung der Lichtregelung:	Außenszene/ Innenszene (50 Hz)/ Innenszene (60 Hz)/ Feste Verschlusszeit
Verschlusszeit:	2 Megapixel [16:9] (60 fps-Modus) Aus (1/60), 1/100, 1/120, 1/250, 1/500, 1/1000, 1/2000, 1/4000, 1/10000 Trigger außer 2 Megapixel [16:9] (60 fps-Modus) Aus (1/30), 3/100, 3/120, 2/100, 2/120, 1/100, 1/120, 1/250, 1/500, 1/1000, 1/2000, 1/4000, 1/10000
Max.Verschlusszeit:	Max. 1/1000 s, Max. 1/500 s, Max. 1/250 s, Max. 1/120 s, Max. 2/120 s, Max. 1/100 s, Max. 2/100 s, Max. 1/60 s, Max. 1/30 s, Max. 2/30 s, Max. 4/30 s, Max. 6/30 s, Max. 10/30 s, Max. 16/30 s
Tag/Nacht:	Aus/ An/ Auto 1 (Normal)/ Auto 2 (Infrarotlicht)/ Auto 3 (SCC)
IR-LED-Lampe*1:	Aus/ Autom. (Hoch/ Mittel/ Niedrig) Beleuchtungsreichweite: 150 m (Objektiv TELE)
Weißabgleich:	ATW1/ ATW2/ AWC
Digitale Rauschunterdrückung:	Hoch/ Niedrig
Stabilisator:	An/ Aus
Privatzone:	Füllen/ Pixelierung/ Aus (max. 32 Zonen einstellbar)
VIQS:	An/ Aus (max. 8 Zonen einstellbar)
Kameratitel-Anzeige:	An/ Aus Bis zu 20 Zeichen (alphanumerische Zeichen, Symbole)
Video-Bewegungsmelder (VMD):	An/ Aus, 4 Bereiche einstellbar

*1 Wenn WV-SUD6FRL1 (LED-Infraroteinheit) (optional) geladen ist

• Objektiv

Zoomverhältnis:	30x optisch 45x mit HD Extra optischem Zoom (2 Megapixel-Modus, Auflösung 1280x720) (motorisierter Zoom/motorisierter Fokus)
Digital-Zoom (elektronisch):	Bis zu 24x
Brennweite:	4,3 mm – 129 mm
Max. Öffnungsverhältnis:	1:1,6 (WEIT) – 1:4,7 (TELE)
Brennweitenbereich:	2 m – ∞
Blendenbereich:	F1,6 (WEIT) – Schließen (Autosteuerung oder Autosteuerung durch die Lichtintensitätseinstellung)
Betrachtungswinkel:	[Modus 16:9] Horizontal: 2,3° (Tele) – 64° (Weit) Vertikal: 1,3° (Tele) – 38° (Weit) [Modus 4:3] Horizontal: 1,8° (Tele) – 50° (Weit) Vertikal: 1,3° (Tele) – 38° (Weit)

• Rotierender Abschnitt

Schwenkbereich:	360° Endlosschwenk
Schwenkgeschwindigkeit:	Manuell: Ca. 0,065 °/s – 100 °/s, Voreinstellung: Bis zu ca. 200 °/s (exklusive Gehäuse, wenn die optionale LED-Infrarotereinheit nicht angebracht ist, in der vorderen Position, wenn gefroren und bei starkem Wind)
Neigebereich*1:	Aufrechte Position: –45° – 0° (horizontal) – +90° (oberhalb) Vordere Position: –90° – 0° (horizontal) – +90° (oberhalb) Hängende Position: –90° (unterhalb) – 0° (horizontal) – +30°
Neigungsgeschwindigkeit:	Manuell: Ca. 0,065 °/s – 100 °/s, Voreinstellung: Bis zu ca. 200 °/s (exklusive Gehäuse, wenn die optionale LED-Infrarotereinheit nicht angebracht ist, in der vorderen Position, wenn gefroren und bei starkem Wind)
Anzahl der Presetpositionen:	256
Auto-Modus:	Autom. Tracking/ Autom. Schwenken/ Preset-Sequenz/ 360° Map-Shot/ Preset-Map-Shot/ Patrouille
Selbstrückföhr:	10 s/ 20 s/ 30 s/ 1 min/ 2 min/ 3 min/ 5 min/ 10 min/ 20 min/ 30 min/ 60 min
Neigungsflip:	An/ Aus
Map-Shot:	360° Map-Shot/ Preset-Map-Shot

*1 Ändern Sie die Installationsposition der Kamera händisch (aufrechte oder vordere Position) bevor Sie installieren.

• Netzwerk

Netzwerk:	10BASE-T/100BASE-TX, RJ45-Stecker
Auflösung:	2 Megapixel [16:9] (60 fps-Modus)
H.264	H264 (1) max. 60 fps
JPEG (MJPEG)	1920×1080, 1280×720
	H264 (2) max. 30 fps
	1920×1080, 1280×720, 640×360, 320×180, 160×90
	H264 (3), H264 (4) max. 30 fps
	1280×720, 640×360, 320×180, 160×90
	JPEG (1), JPEG (2), JPEG (3)
	1920×1080, 1280×720, 640×360, 320×180, 160×90
	2 Megapixel [16:9] (30 fps-Modus)
	H264 (1), H264 (2) max. 30 fps
	1920×1080, 1280×720, 640×360, 320×180, 160×90
	H264 (3), H264 (4) max. 30 fps
	1280×720, 640×360, 320×180, 160×90
	JPEG (1), JPEG (2), JPEG (3)
	1920×1080, 1280×720, 640×360, 320×180, 160×90
	1,3 Megapixel [4:3] (30 fps-Modus)
	H264 (1), H264 (2), H264 (3), H264 (4) max. 30 fps
	1280×960, 800×600, VGA, 400×300, QVGA, 160×120
	JPEG(1), JPEG(2), JPEG(3)
	1280×960, 800×600, VGA, 400×300, QVGA, 160×120

Bildkompression:	H.264*1
	<p>Übertragungspriorität: Konstante Bitrate/ Variable Bitrate/ Priorität der Bildwiederholffrequenz/ Größte Mühe/ Erweiterte VBR</p> <p>Bildwiederholffrequenz: <Wenn Variable Bitrate, Bildrate oder Erweiterte VBR ausgewählt wurde> 1 fps/ 3 fps/ 5 fps*/ 7,5 fps*/ 10 fps*/ 12 fps*/ 15 fps*/ 20 fps*/ 30 fps*/ 60 fps*</p> <p>* Die Bildrate ist auf die „Bitrate“ beschränkt. Wird ein Wert mit einem Sternchen (*) ausgewählt, kann die aktuelle Bildrate niedriger sein als der gewählte Wert.</p> <p>Bitrate pro Client: 64 kbps/ 128 kbps*/ 256 kbps*/ 384 kbps*/ 512 kbps*/ 768 kbps*/ 1024 kbps*/ 1536 kbps*/ 2048 kbps*/ 3072 kbps*/ 4096 kbps*/ 6144 kbps*/ 8192 kbps*/ 10240 kbps*/ 12288 kbps*/ 14336 kbps*/ 16384 kbps*/ 20480 kbps*/ 24576 kbps*/ 30720 kbps*/ 40960 kbps*</p> <p>* Der Bitratenbereich für das Format H.264 variiert in Abhängigkeit von dem unter „Bild-Digitalisierung / Übertragungspriorität“ gewählten Wert.</p> <p>Bildqualität: <Wenn Konstante Bitrate oder Größte Mühe ausgewählt wurde> Niedrig/ Normal/ Fein <Wenn Variable Bitrate ausgewählt wurde> 0 Superfein/ 1 Fein/ 2/ 3/ 4/ 5 Normal/ 6/ 7/ 8/ 9 Niedrig</p> <p>Verbindungsart: Unicast/ Multicast</p>
JPEG (MJPEG)	<p>Bildqualität: 0 Superfein/ 1 Fein/ 2/ 3/ 4/ 5 Normal/ 6/ 7/ 8/ 9 Niedrig (10 Stufen: 0 – 9)</p> <p>Verbindungsart: Drücken/ Ziehen</p> <p>Auffrischintervall: 0,1 fps – 30 fps (Bei gleichzeitiger Anzeige von JPEG-Bildern ergibt sich eine Einschränkung der Bildwiederholffrequenz bei JPEG- und H.264 Bildern.)</p>
Audiokompressionsmethode:	G.726 (ADPCM) 32 kbps/ 16 kbps, G.711 64 kbps, AAC-LC 64 kbps, AAC-LC (HOHE QUALITÄT)*2 64 kbps/ 96 kbps/ 128 kbps
Bandbreitenskalierung:	Unbegrenzt/ 64 kbps/ 128 kbps/ 256 kbps/ 384 kbps/ 512 kbps/ 768 kbps/ 1024 kbps/ 2048 kbps/ 4096 kbps/ 8192 kbps/ 10240 kbps/ 15360 kbps/ 20480 kbps/ 25600 kbps/ 30720 kbps/ 35840 kbps/ 40960 kbps/ 51200 kbps
Protokolle:	IPv6: TCP/IP, UDP/IP, HTTP, HTTPS, FTP, SMTP, DNS, NTP, SNMP, DHCPv6, RTP, MLD, ICMP, ARP IPv4: TCP/IP, UDP/IP, HTTP, HTTPS, RTSP, RTP, RTP/RTCP, FTP, SMTP, DHCP, DNS, DDNS, NTP, SNMP, UPnP, IGMP, ICMP, ARP

Betriebssystem* ³ :	Microsoft Windows 10 Microsoft Windows 8.1 Microsoft Windows 8 Microsoft Windows 7
Browser* ³ :	Windows Internet Explorer 11 (32-Bit) Windows Internet Explorer 10 (32-Bit) Windows Internet Explorer 9 (32-Bit) Windows Internet Explorer 8 (32-Bit)
Maximaler Mehrfachzugriff:	14 (Anzahl der Sitzungen, die gleichzeitig mit den Kameras verbunden sein können) * Abhängig von den Netzwerkbedingungen
FTP-Client:	Übertragung von Alarmbildern, regelmäßige Übertragung zum FTP-Server
Multibildschirm:	Auf dem Multibildschirm können bis zu 16 Kamerabilder gleichzeitig dargestellt werden. (einschließlich der Kamera selbst)
Kompatibilität zu Mobiltelefonen:	JPEG-Bilder, Steuern von Zusatzeinrichtungen (AUX) (abhängig von der Zugriffsebene)
Kompatibilität mit mobilen Endgeräten: (Stand September, 2016)* ⁴	iPad, iPhone, iPod touch (iOS 4.2.1 oder neuer) Mobile Android™-Endgeräte

*1 Übertragung über 4 Streams einzeln einstellbar.

*2 Wird „AAC-LC (HOHE QUALITÄT)“ ausgewählt, sind folgende Funktionen limitiert.

- „Tonerkennung“ ist nicht verfügbar.
- HTTPS ist nicht verfügbar.
- Die maximale Mehrfachzugriffanzahl ist auf 5 beschränkt.

*3 Zu weiteren Informationen über die Systemanforderungen des PC und Vorsichtsmaßnahmen bei Verwendung von Microsoft Windows oder Windows Internet Explorer, auf der mitgelieferten CD-ROM „Manual“ - „Open“ anklicken und „Notes on Windows® / Internet Explorer® versions“ anklicken.

*4 Zu Informationen über kompatible Geräte siehe unsere Webseite unter (<http://security.panasonic.com/support/info/>).

Standardzubehör

Wichtige Sicherheitsanweisungen	1 St.
Installationshandbuch	1 Satz
Garantiekarte*1	1 Satz
CD-ROM*2	1 St.
Code-Aufkleber*3	1 St.

Für die Installation sind folgende Teile erforderlich.

Wasserfester Stromzufuhrstecker (steckerseitig)	1 Satz
Wasserfester EXT I/O-Konnektor (steckerseitig)	1 Satz
Wasserfester RJ45 Konnektor (steckerseitig)	1 St.
Spritzdüsenhalterung A	1 St.
Spritzdüsenhalterung B	1 St.
Befestigungsschrauben für die Spritzdüsenhalterung B	3 St. (einschl. 1 Reserve)
Halteplatte	1 St.
Befestigungsschrauben für Halteplatte	5 St. (einschl. 1 Reserve)
Befestigungsmuttern für die Halteplatte	5 St. (einschl. 1 Reserve)
Federscheibe	5 St. (einschl. 1 Reserve)
Unterlegscheibe	10 St. (einschl. 2 Reserve)
Fangdraht	1 St.
Kabelklemme	1 St.
Einsatz (Sechskantschlüssel, Schraubengröße 6,35 mm T20)	1 St.

*1 Dieses Produkt enthält verschiedene Arten von Garantien. Jede Garantie bezieht sich nur auf die gekauften Produkte, deren entsprechende Garantie für die Regionen zugewiesen ist.

*2 Die CD-ROM enthält die Bedienungsanleitung sowie verschiedene Hilfsprogramme.

*3 Dieser Aufkleber wird eventuell für das Netzwerk-Management benötigt. Der Code-Aufkleber sollte von einem Netzwerk-Administrator aufbewahrt werden.

Sonderzubehör

Erweiterungseinheit (IR LED)	WV-SUD6FRL1 : Natursilber WV-SUD6FRL-H : Grau (N7) WV-SUD6FRL-T : Braun (Umweltfarbe)
------------------------------	---

Entsorgung von Altgeräten und Batterien

Nur für die Europäische Union und Länder mit Recyclingsystemen



Dieses Symbol, auf den Produkten, der Verpackung und/oder den Begleitdokumenten, bedeutet, dass gebrauchte elektrische und elektronische Produkte sowie Batterien nicht in den allgemeinen Hausmüll gegeben werden dürfen.

Bitte führen Sie alte Produkte und verbrauchte Batterien zur Behandlung, Aufarbeitung bzw. zum Recycling gemäß den gesetzlichen Bestimmungen den zuständigen Sammelpunkten zu. Indem Sie diese Produkte und Batterien ordnungsgemäß entsorgen, helfen Sie dabei, wertvolle Ressourcen zu schützen und eventuelle negative Auswirkungen auf die menschliche Gesundheit und die Umwelt zu vermeiden.

Für mehr Informationen zu Sammlung und Recycling, wenden Sie sich bitte an Ihren örtlichen Abfallentsorgungsdienstleister.

Gemäß Landesvorschriften können wegen nicht ordnungsgemäßer Entsorgung dieses Abfalls Strafge­lder verhängt werden.



Hinweis für das Batteriesymbol (Symbol unten)

Dieses Symbol kann in Kombination mit einem chemischen Symbol abgebildet sein. In diesem Fall erfolgt dieses auf Grund der Anforderungen derjenigen Richtlinien, die für die betreffende Chemikalie erlassen wurden.

Panasonic Corporation

<http://www.panasonic.com>

Panasonic i-PRO Sensing Solutions Co., Ltd.
Fukuoka, Japan

Authorised Representative in EU:

Panasonic Testing Centre
Panasonic Marketing Europe GmbH
Winsbergring 15, 22525 Hamburg, Germany

