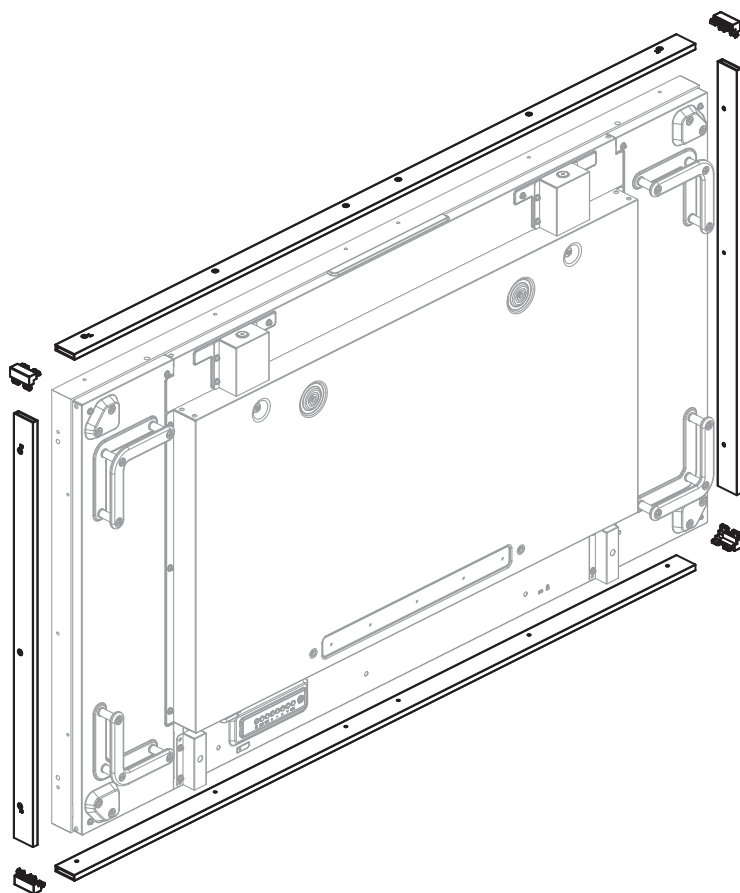


Panasonic®

安装施工说明书 盖框套件

型号：TY-CF55VW1



请在使用本产品之前仔细阅读安装说明书，并保留备用。

DPQX1134ZA

- 请仔细阅读本安装说明书，以确保安全正确地安装本产品。在安装本产品之前，请务必阅读“安全须知”。请妥善保管本安装说明书以及显示器的使用说明书。
- 对于不按照本安装说明书所述方式安装本产品以及不使用指定部件而导致的任何意外或损失，我们不承担任何责任。

目录

安全注意事项	3
基本构件	4
1×1 单显示器结构	5
2×2 多显示器结构	5
盖框套件外形尺寸图	6

安全注意事项

警告

- 小零部件万一被意外吞下，存在窒息危险。使小零部件远离幼童。丢弃不需要的小零部件和其他物品（包括包装材料和塑料袋/膜），以防幼童玩耍它们，否则存在窒息危险。

安装和扩展设备的连接不得由非专业安装人士来完成。

- 安装不当可能导致设备掉落，并造成伤害。

请勿使用产品手册中未指定的任何其他电视机和显示器。

- 否则，本产品可能掉落和受损，并造成人员受伤。

请勿安装在潮湿、多尘、冒烟、有蒸汽或较热的地方。

- 否则，可能对显示器造成不良影响，并导致起火或电击。

安装装配螺丝和电源线时，注意不要让它们接触墙壁内部构件。

- 万一接触到墙壁内部的任何金属物品，可能会导致电击。

请勿改动盖框套件。

- 否则，可能导致本机掉落和受损，还可能造成人员受伤。

注意

安装时，使用专用构件。

- 否则，显示器可能从墙壁上掉落，并可能造成伤害。

注意不要在安装过程中夹住手指。

- 否则，会造成伤害。

避免阳光直接照射本产品，使其远离发热设备。

- 否则，可能导致材料扭曲、变形或老化；由于强度损失，甚至可能导致设备断裂并造成伤害。

在组装和安装过程中，确保所有螺丝均牢固拧紧。

- 若组装不当，底座将无法支撑显示器重量。这可能导致显示器掉落和受损，并造成人员受伤。

不再使用此产品时，正确废弃它。

- 否则，本机可能翻倒和损坏，并导致人员受伤。

操作注意事项

- 1) 谨慎选择显示器位置。若受到阳光直接照射或靠近加热器，显示器可能会由于光照或受热而褪色或变形。
- 2) 使用干燥软布（如棉布或法兰绒布）清洁盖框套件。如果支架污物过多，可以使用水稀释的中性洗涤剂除去污物，然后用干布擦干净。请勿使用苯、稀释剂或家具用蜡，否则可能会导致表面涂层脱落。
(有关如何清洁显示器单元的信息，请参见显示器单元的使用说明书。若使用经化学处理的布，请遵循布随附的使用说明书。)
- 3) 请勿在产品上贴附粘性胶带或贴纸。否则，可能会弄脏盖框套件表面。请勿长时间接触橡胶、乙烯基产品或类似物品。（否则，会导致老化。）
- 4) 在安装过程中请小心谨慎；万一受到碰撞，可能导致显示器单元“面板破裂”。

注意：

此支架专供松下显示器型号使用。
若用于其他装备，可能导致不稳定，并造成伤害。

必须由专业人士来安装。
对于因安装或操作不当而导致的任何财产损失和 / 或严重伤害 (包括死亡) ， PANASONIC 不承担任何责任。

致安装服务商

- ◆ 如果盖框套件和显示器由不同服务商来安装，请确保盖框套件安装服务商在安装完盖板套件后将本说明书交给显示器安装服务商。
- ◆ 请在安装完毕后将本说明书交给客户。

基本构件

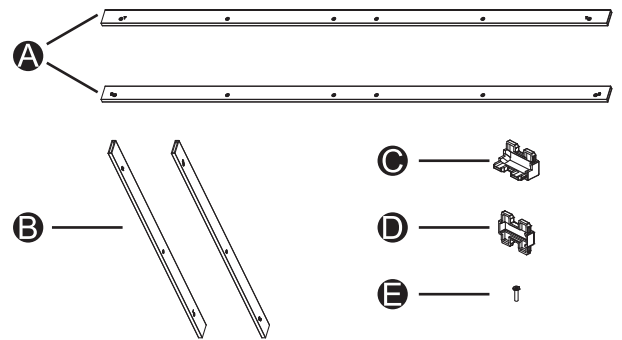
项目	说明	数量
A	上框架 / 下框架	2
B	右框架 / 左框架	2
C	L- 角	4
D	T 型接头	4
E	螺丝	18
F	安装手册	1

注意： 只使用附带的螺丝。使用其他螺丝可能会对显示器造成损坏。

注意：

妥善存放附件，使它们远离幼童。

请核对所有部件是否齐全，与所标明的数目是否相符



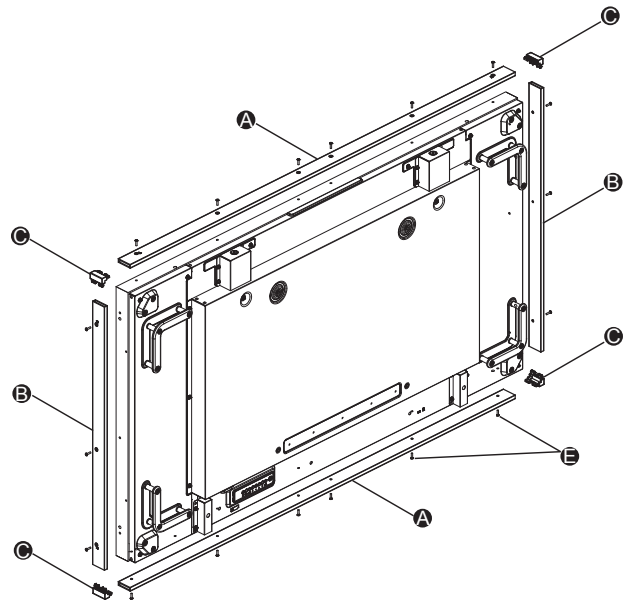
1×1 单显示器结构

项目	说明	数量
A	上框架 / 下框架	2
B	右框架 / 左框架	2
C	L-角	4
E	螺丝	18

1. 用附带的螺丝E安装上下框架A。
2. 将L-角C安装到左右框架B两侧。
3. 用附带的螺丝安装左右框架B。

注：

- 这种 1×1 结构需要一个基本构件。四个 T 型接头D不需要使用。
- 关于项目A至C的形状，请查看“盖框套件外形尺寸图”。（6 页至 7 页）



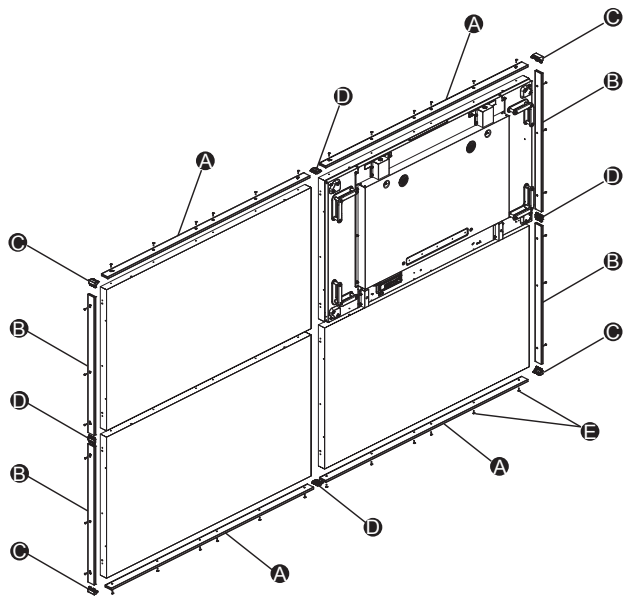
2×2 多显示器结构

项目	说明	数量
A	上框架 / 下框架	4
B	右框架 / 左框架	4
C	L-角	4
D	T 型接头	4
E	螺丝	36

1. 为每个框架安装四个 T 型接头D。
2. 用附带的螺丝E安装四个上下框架A。
3. 将四个 L-角C安装到四边。
4. 用附带的螺丝E安装四个左右框架B。

注：

- 这种 2×2 结构需要两个基本构件。四个 L-角C和四个 T 型接头D不需要使用。
- 关于项目A至D的形状，请查看“盖框套件外形尺寸图”。（6 页至 7 页）



注意：

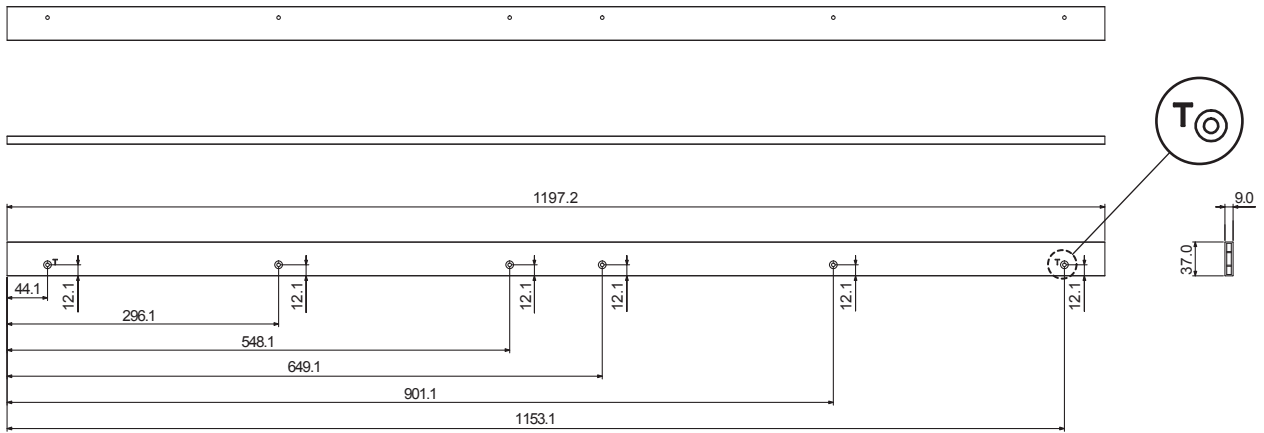
组装时盖框和面板之间会出现缝隙，这是正常现象。

其目的是防止面板在电源开启期间因受热而损坏。

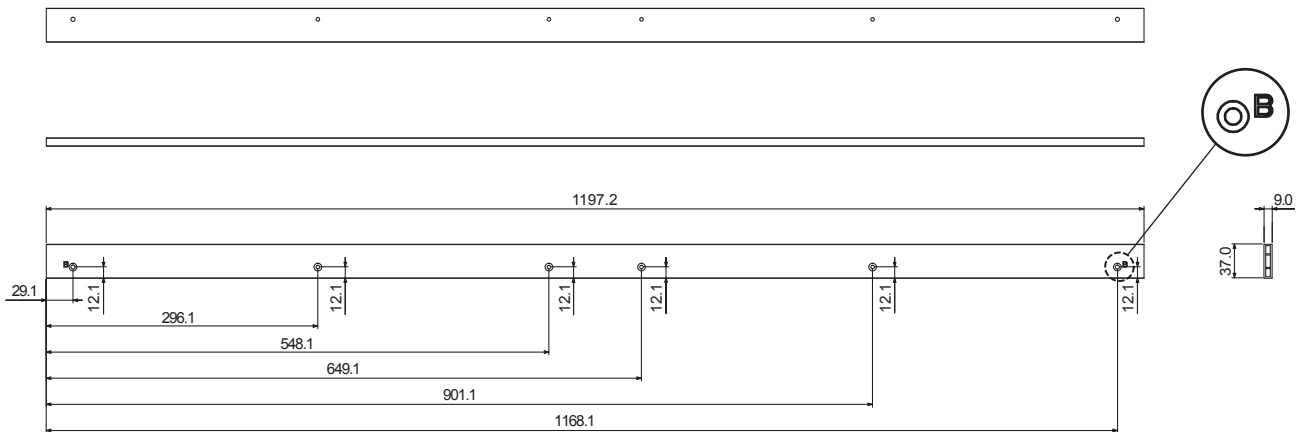
盖框套件外形尺寸图

单位：毫米

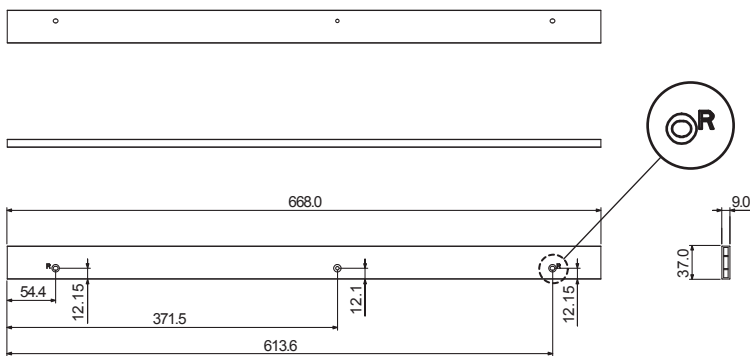
上框架尺寸



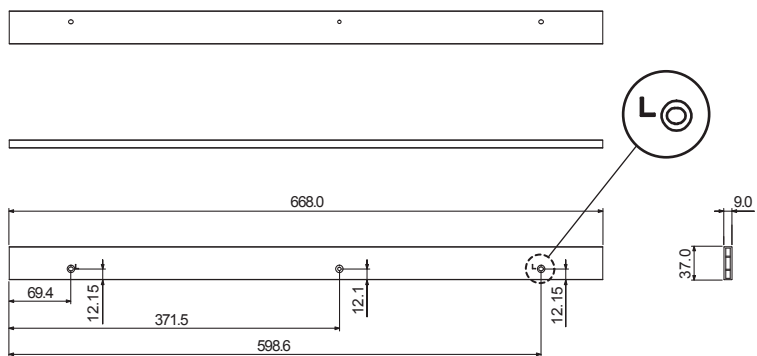
下框架尺寸



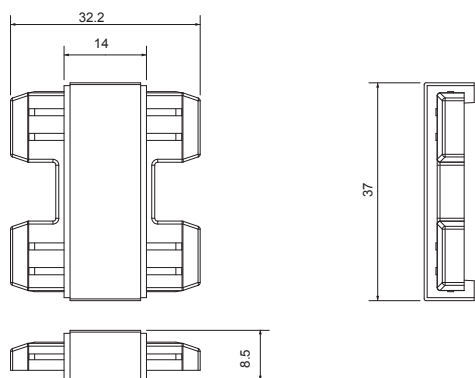
右框架尺寸



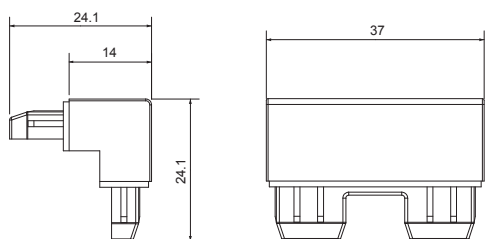
左框架尺寸



T- 接合点



L- 角



电子信息产品污染控制标识



Panasonic客户咨询服务中心电话：8008100781
手机、小灵通及未开通800业务地区：4008100781

顾客记录

本产品型号和制造编号均在其背板处。您应在下面填上制造编号并妥善保管本说明书，以及您的购买发票，以作为您购买的永久记录，这样将有助于在发生遗失或失窃时进行识别，以及作保修服务之用。

型号 _____ 制造编号 _____

制造商：山东松下电子信息有限公司
济南市高新技术开发区新泺大街312号
松下电器产业株式会社 监制
原产地：中国
主页：<http://panasonic.cn>
© Panasonic Corporation 2016

中国印刷
发行：2016年10月